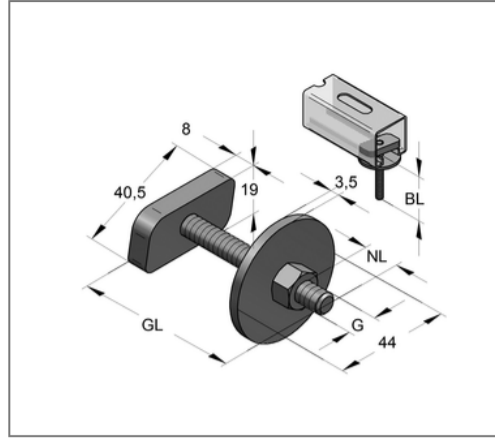
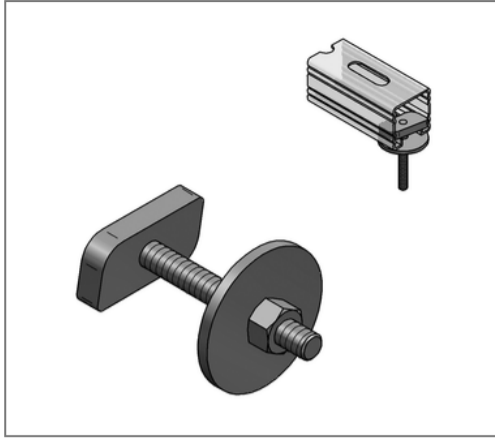


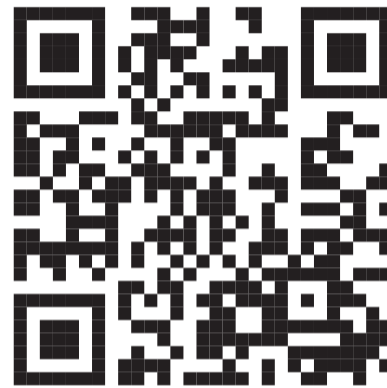
■ Hammerkopf C-Profil 45 M12 x 40 mm



Kaufmännische Details

| | |
|---------------|---------------|
| Artikelnummer | 0699740 |
| EAN/GTIN | 4250928415943 |
| VPE | 50 St |
| Mengeneinheit | St |
| Gewicht | 0,123 kg/St |
| Rabattgruppe | 02-069 |
| Preiseinheit | 100 |

QR Code



Ausführung und Montage

| | |
|-----------------|--|
| Einsatzgebiet | Direkte Befestigung von Rohrschellen an Montageschienen. |
| Profiltyp | 45 |
| Befestigungsart | gleitfeste Verbindung |

Technische Daten

| | |
|--------------|---------------------|
| Material | Stahl |
| Materialname | S235 |
| Oberfläche | galvanisch verzinkt |

Produktdetails

| | |
|-----------------------|---------|
| Gewinde G | M12 |
| Länge Gewinde GL | 40 mm |
| Nutzlänge NL | 11 mm |
| Baulänge BL | 25 mm |
| Länge Hammerkopf | 40,5 mm |
| Breite Hammerkopf | 19 mm |
| Stärke Hammerkopf | 8 mm |
| Durchmesser U-Scheibe | 44 mm |
| Stärke Scheibe | 3,5 mm |