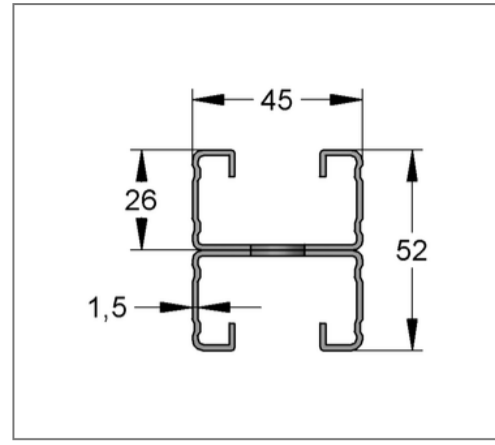
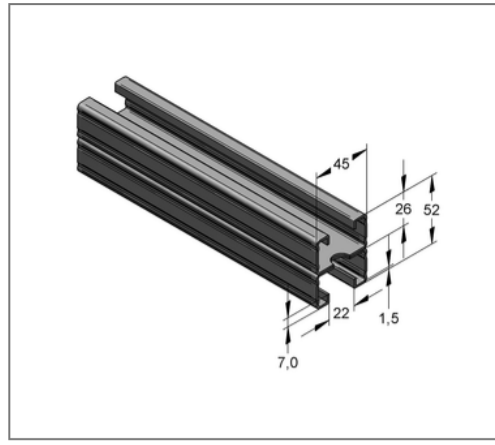
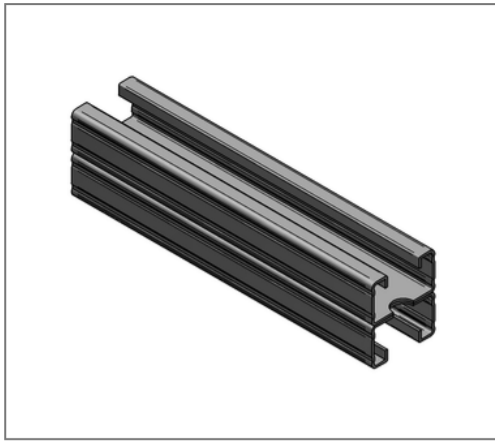


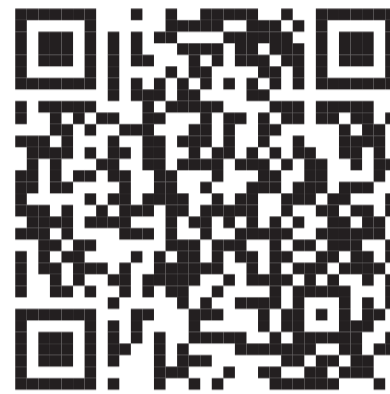
■ Montageschiene C-Profil doppelt 45 / 52 / 1,5 mm L= 6 m fbv



Kaufmännische Details

Artikelnummer	08215262
EAN/GTIN	4250928420794
VPE	30 m
Bund	240 m
Mengeneinheit	m
Gewicht	2,69 kg/m
Rabattgruppe	02-082
Preiseinheit	1

QR Code



Zertifizierungen



Ausführung und Montage

Einsatzgebiet	Mittelschwere Montageschiene mit Schnellanbindungsmöglichkeit.
Ausführung	Gezahnte Profile. Doppelschienen sind gelocht und verschweißt.
Befestigungsart	formschlüssige Verbindung

Produktdetails

Breite	45 mm
Höhe	52 mm
Stärke	1,5 mm
Länge	6 m
Lochdurchmesser	14,00 mm
Langloch	14x45 mm
Flächenschwächster Profilquerschnitt	2,99 cm ²
Flächenträgheitsmoment I _y	8,19 cm ⁴
Flächenträgheitsmoment I _z	10,30 cm ⁴
Rastermaß	105,0 mm
Breite Schlitz	22 mm
Schwerpunkt Abstand eo	2,60 cm

Technische Daten

Material	Stahl
Materialname	S250
Oberfläche	feuerbandverzinkt
TSP	nein
Korrosivitätskategorie	C4 high / C5 medium
Umgebungsbereich	Innen- und Außenbereich

Hinweis

Hinweis Allgemein	Mindestabnahme 1 VPE
-------------------	----------------------

Produktdetails

Schwerpunktabstand eu	2,60 cm
Schwerpunktabstand ez	2,25 cm
Streckgrenze	250 N/mm ²
Trägheitsradius iy	1,66 cm
Trägheitsradius iz	1,86 cm
Widerstandsmoment W _y	3,15 cm ³
Widerstandsmoment W _z	4,58 cm ³