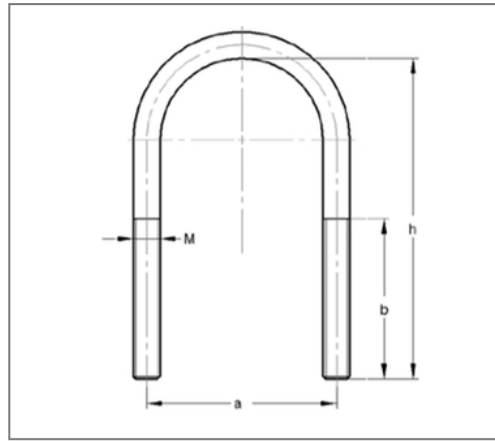


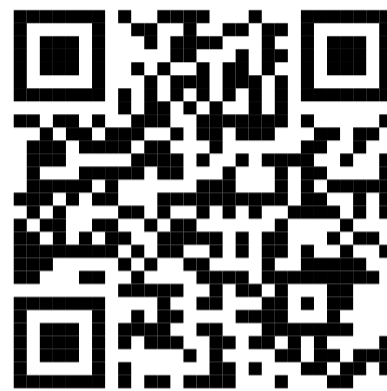
■ Rundstahlbügel 323,9 mm M20 Gesamthöhe 364 mm



Kaufmännische Details

Artikelnummer	0507324
EAN/GTIN	4250928414380
VPE	1 St
Preiseinheit	1
Mengeneinheit	St
Gewicht	1,93 kg/St
Rabattgruppe	01-050

QR Code



Ausführung und Montage

Einsatzgebiet Für die Direktmontage von Rohrleitungen auf Stahlträgern und die Durchsteckmontage in Profilschienen geeignet. Außerdem für Sprinkler- und VdS-Anlagen einsetzbar.

Technische Daten

Material	Stahl
Materialname	S235
Oberfläche	galvanisch verzinkt

Produktdetails

Achsabstand	352 mm
Höhe	364 mm
Rohraußendurchmesser Zoll	12 Zoll
Gewinde	M20 M20
Länge Gewinde	70 mm
Rohraußendurchmesser	323,9 mm

Hinweis

Hinweis Allgemein ohne Muttern