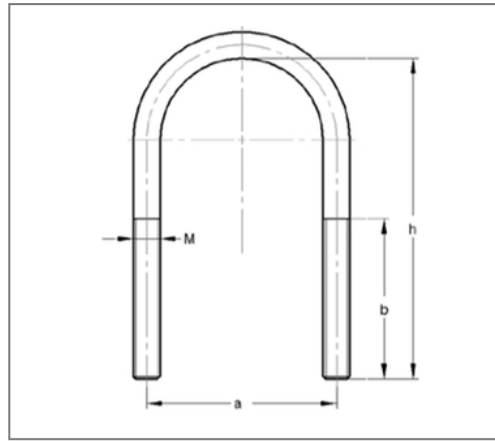


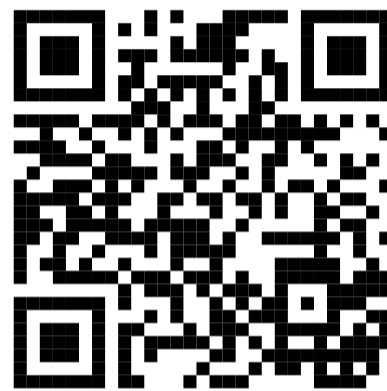
■ Rundstahlbügel 133 mm M12 Gesamthöhe 215 mm



Kaufmännische Details

Artikelnummer	0507133
EAN/GTIN	4250928414328
VPE	25 St
Preiseinheit	1
Mengeneinheit	St
Gewicht	0,370 kg/St
Rabattgruppe	01-050

QR Code



Ausführung und Montage

Einsatzgebiet Für die Direktmontage von Rohrleitungen auf Stahlträgern und die Durchsteckmontage in Profilschienen geeignet. Außerdem für Sprinkler- und VdS-Anlagen einsetzbar.

Technische Daten

Material	Stahl
Materialname	S235
Oberfläche	galvanisch verzinkt

Produktdetails

Achsabstand	146 mm
Höhe	215 mm
Gewinde	M12 M12
Länge Gewinde	90 mm
Rohraußendurchmesser	133 mm

Hinweis

Hinweis Allgemein ohne Muttern