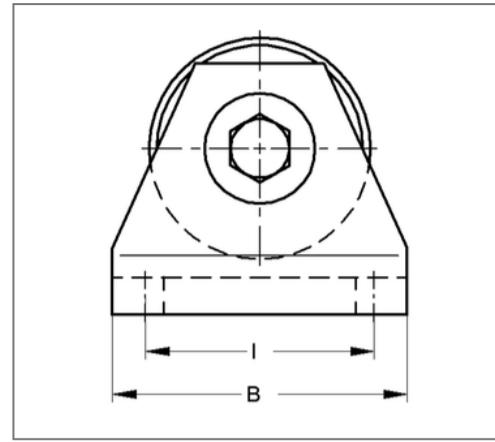
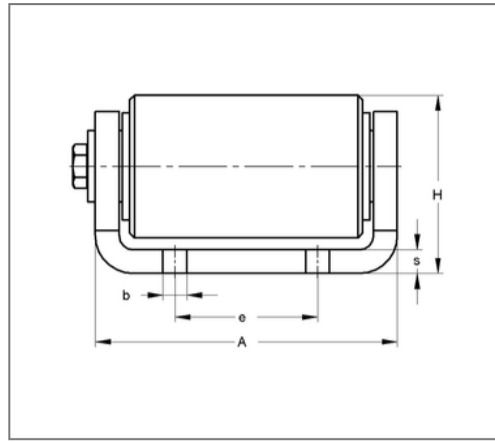
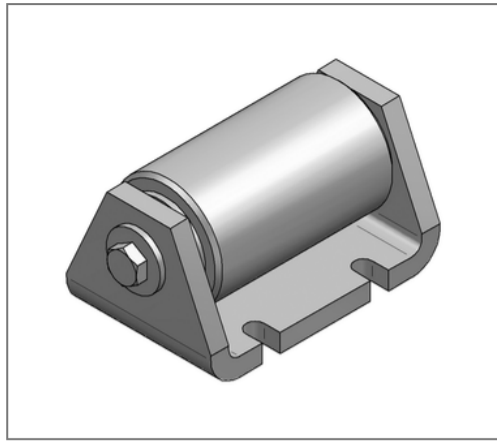


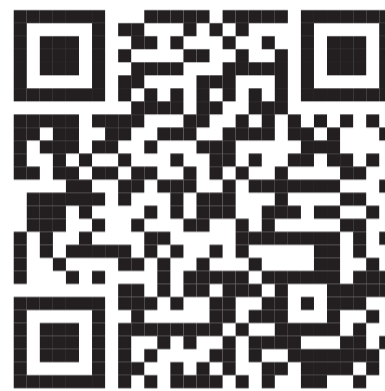
■ Rollenlager einzel axial Rollenbreite 100 mm fsv



Kaufmännische Details

Artikelnummer	150sf080100
EAN/GTIN	4250928435354
VPE	1 St
Mengeneinheit	St
Gewicht	3,40 kg/St
Rabattgruppe	14-150
Preiseinheit	1

QR Code



Ausführung und Montage

Einsatzgebiet Rollenlager in Einzelbauweise für die Aufnahme schwerer Rohrleitungen.

Technische Daten

Material	Stahl
Materialname	S235
Oberfläche	feuerstückverzinkt

Produktdetails

Höhe	75 mm
zul. Last F_z	15 kN
Länge	126 mm
Lochdurchmesser	10 mm
Stärke Material	10 mm
Sicherheitsfaktor	1,54
Lochabstand längs	60 mm
Lochabstand quer	60 mm
Breite ohne Laschen	80 mm