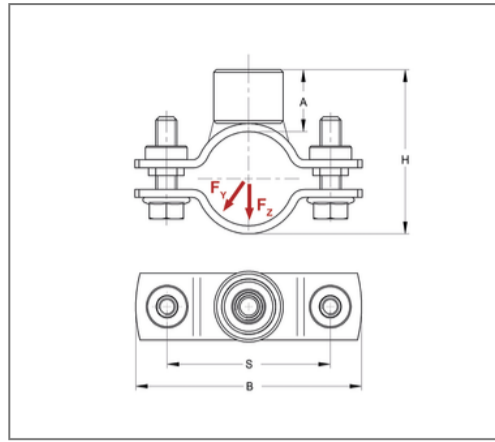
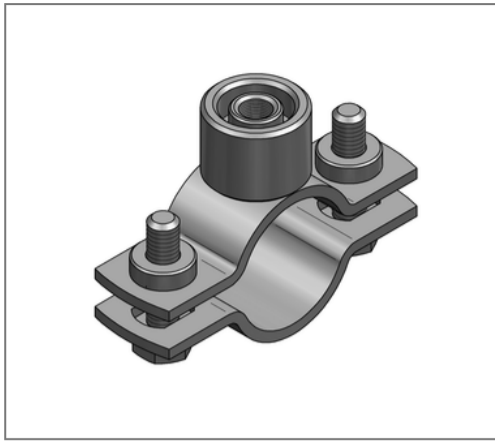


■ Rohrschelle Maxima PSM 3G 25x3 30 - 35 mm M8/M10 + 1/2" o. Dämm.



Kaufmännische Details

Artikelnummer	0069053
EAN/GTIN	4250928402707
VPE	1 St
Mengeneinheit	St
Gewicht	0,235 kg/St
Rabattgruppe	01-006
Preiseinheit	100

QR Code



Ausführung und Montage

Einsatzgebiet	Klemmroherschelle für Festpunkt FGL. Rohrschelle zur Befestigung von Rohren.
Ausführung	zweiteilig
Anschluss	M8/M10 + 1/2"
Verschluss	Pendelsteckmuttern

Technische Daten

Material	Stahl
Materialname	S235
Oberfläche	galvanisch verzinkt
Korrosivitätskategorie	C2 very high
Umgebungsbereich	Innenbereich
Schalldämmeinlage	ohne Dämmung

Produktdetails

Achsabstand S	63 mm
Anschlusshöhe A	23 mm
Breite B	87 mm
Höhe H	51 - 56 mm
Materialmaße	25x3 mm
zul. Last F_Y	0,7 kN
zul. Last F_Z	3 kN
Spannbereich	30 - 35 mm
Verschlusschraube	M8