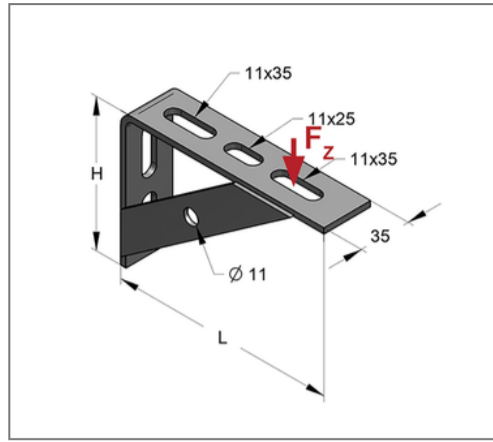
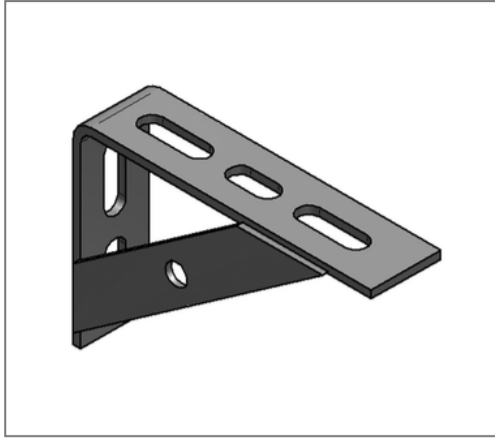


■ Knotenkonsole L mit 1 Strebe 100 x 152 x 4 mm



Kaufmännische Details

Artikelnummer	0803100
EAN/GTIN	4250928419279
VPE	25 St
Mengeneinheit	St
Gewicht	0,299 kg/St
Rabattgruppe	02-083
Preiseinheit	1

QR Code



Ausführung und Montage

Einsatzgebiet Konsole mit einer Strebe, geeignet für Montageschienen oder zur Wandmontage.

Technische Daten

Material	Stahl
Materialname	S235
Oberfläche	galvanisch verzinkt
Korrosivitätskategorie	C2 very high
Umgebungsbereich	Innenbereich

Produktdetails

Höhe H	100 mm
Länge L	152 mm
Stärke S	4 mm
zul. Last F_z	2,5 kN
Last bei Länge	120 mm