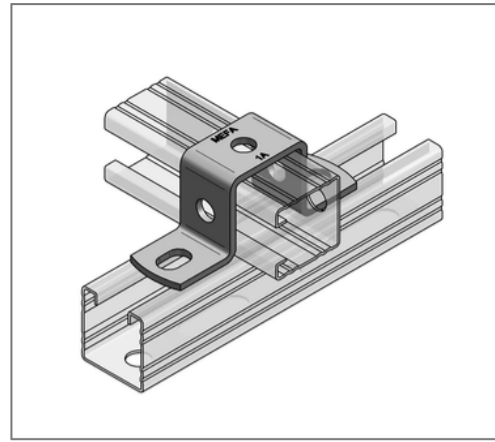
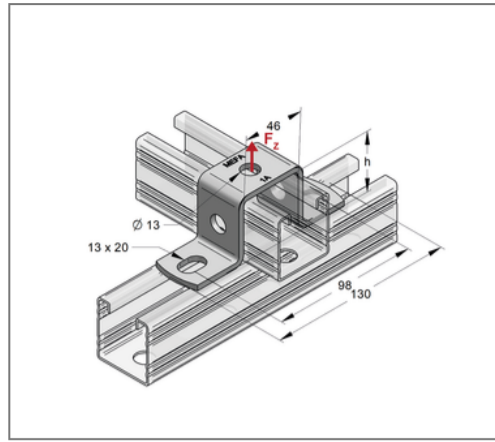
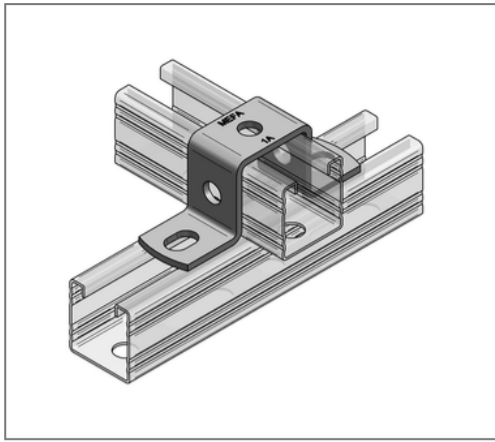


■ Hutprofil Doppel-C-Profil 45/150 Höhe 150 mm Langloch 17,5x13 mm



Kaufmännische Details

Artikelnummer	081628150
EAN/GTIN	4250928448699
VPE	1 St
Mengeneinheit	St
Gewicht	0,454 kg/St
Rabattgruppe	02-081
Preiseinheit	1

QR Code



Ausführung und Montage

Einsatzgebiet Verbindungsbauteil zur Fixierung zweier überkreuzender Profilschienen.

Technische Daten

Material	Stahl
Oberfläche	galvanisch verzinkt
Korrosivitätskategorie	C2 very high
Umgebungsbereich	Innenbereich

Produktdetails

zul. Last F_z	3,5 kN
Höhe h	150 mm
Länge	130 mm
Länge Innen	45 mm
Breite Material	35 mm
Stärke Material	4 mm
Langloch	13x17,5 mm
Profiltyp	45/150
Lochabstand	98 mm
Anschlusslochung	13 mm