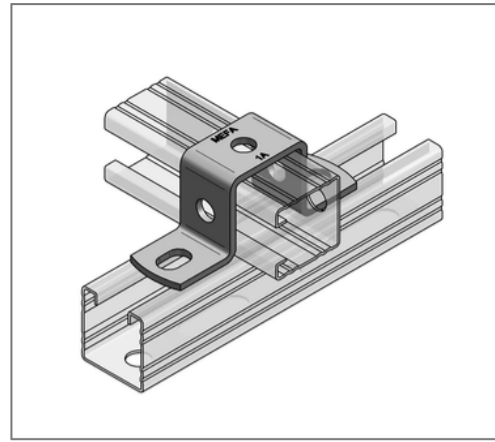
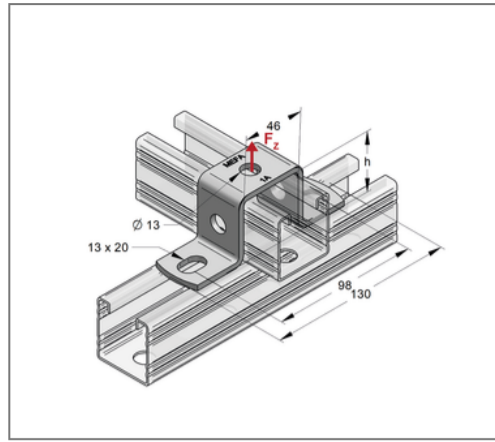
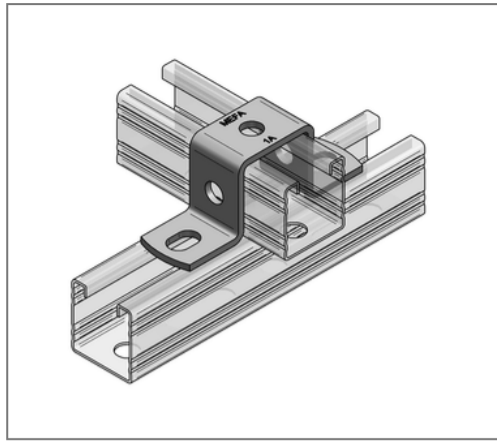


## ■ Hutprofil C-Profil 45/60 Höhe 60 mm Langloch 17,5x13 mm



### Kaufmännische Details

Artikelnummer	0816253
EAN/GTIN	4250928420244
VPE	25 St
Mengeneinheit	St
Gewicht	0,253 kg/St
Rabattgruppe	02-081
Preiseinheit	1

### QR Code



### Ausführung und Montage

Einsatzgebiet Verbindungsbauteil zur Fixierung zweier überkreuzender Profilschienen.

### Technische Daten

Material	Stahl
Oberfläche	galvanisch verzinkt
Korrosivitätskategorie	C2 very high
Umgebungsbereich	Innenbereich

### Produktdetails

zul. Last $F_z$	3,5 kN
Höhe h	60 mm
Länge	130 mm
Länge Innen	45 mm
Breite Material	35 mm
Stärke Material	4 mm
Langloch	13x17,5 mm
Profiltyp	45/60
Lochabstand	98 mm
Anschlusslochung	13 mm