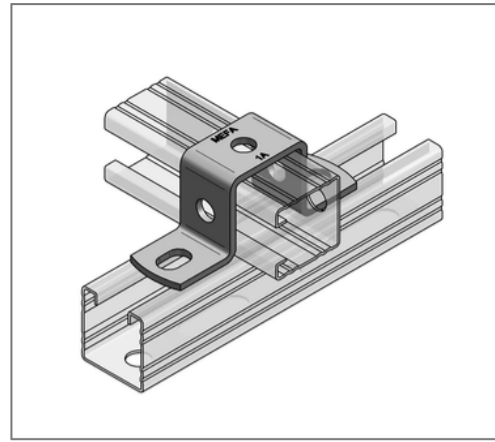
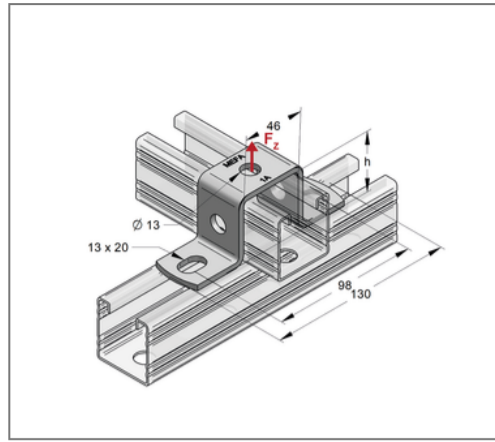
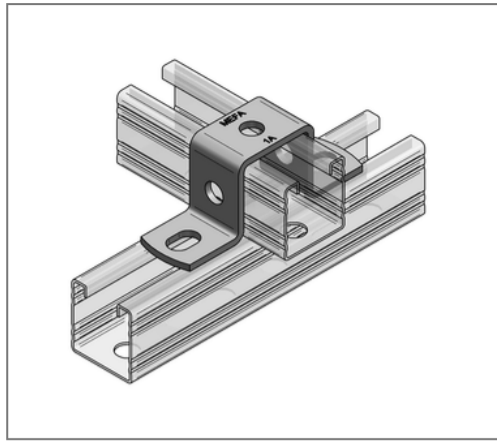


■ Hutprofil C-Profil 45/45 Höhe 45 mm Langloch 17,5x13 mm



Kaufmännische Details

Artikelnummer	08162445
EAN/GTIN	4250928447975
VPE	25 St
Mengeneinheit	St
Gewicht	0,208 kg/St
Rabattgruppe	02-081
Preiseinheit	1

QR Code



Ausführung und Montage

Einsatzgebiet Verbindungsbauteil zur Fixierung zweier überkreuzender Profilschienen.

Technische Daten

Material	Stahl
Oberfläche	galvanisch verzinkt
Korrosivitätskategorie	C2 very high
Umgebungsbereich	Innenbereich

Produktdetails

zul. Last F_z	3,5 kN
Höhe h	45 mm
Länge	130 mm
Länge Innen	45 mm
Breite Material	35 mm
Stärke Material	4 mm
Langloch	13x17,5 mm
Profiltyp	45/45
Lochabstand	98 mm
Anschlusslochung	13 mm