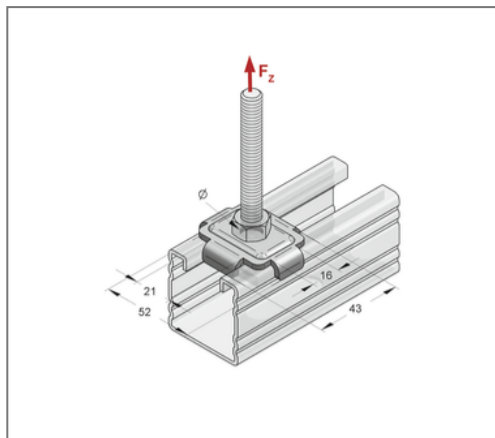
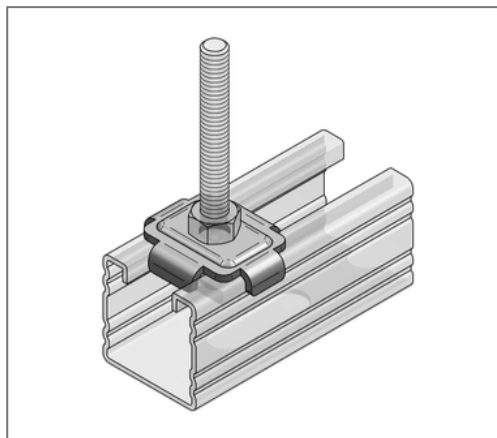


■ Kombiprofilhalter Bohrung 17 mm für Gewinde M16



Kaufmännische Details

Artikelnummer	08163365
EAN/GTIN	4250928420299
VPE	100 St
Mengeneinheit	St
Gewicht	0,0457 kg/St
Rabattgruppe	02-081
Preiseinheit	1

QR Code



Ausführung und Montage

Einsatzgebiet	Verbindungsbauteil zur Fixierung zweier übereinander liegender Profilschienen oder zur Schienenmontage am Baukörper. Verhindert das Aufbiegen der Profilschiene.
Profiltyp	35, 45, Stex 35

Produktdetails

für Gewinde	M16
zul. Last F_z	4,7 kN
Anzugsmoment	10 Nm
Lochdurchmesser	17 mm
Länge W	52 mm
Breite B	43 mm
Höhe H	10,1 mm
Klauenbreite 1	21 mm
Klauenbreite 2	16 mm
Stärke Material S	3 mm

Technische Daten

Material	Stahl
Materialname	S235
Oberfläche	galvanisch verzinkt
Korrosivitätskategorie	C2 very high
Umgebungsbereich	Innenbereich

Hinweis

Anmerkung	Teil ist nicht nach Brandschutzberechnung auslegbar
-----------	---