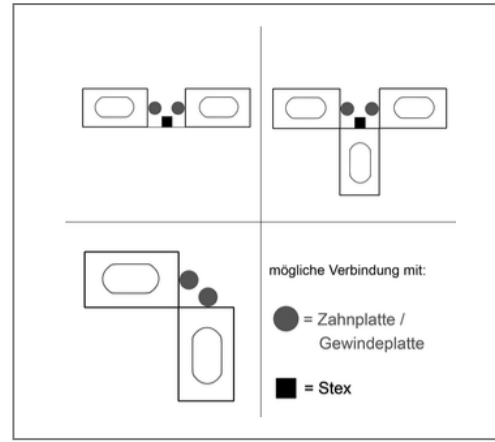
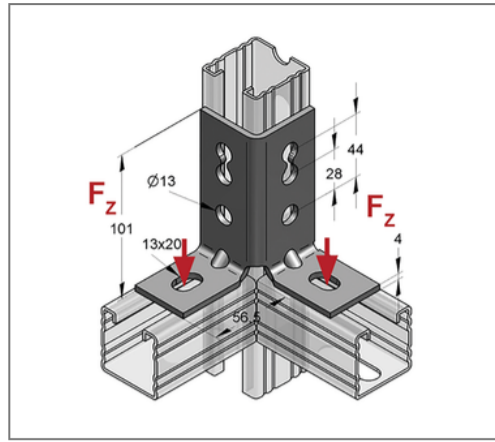
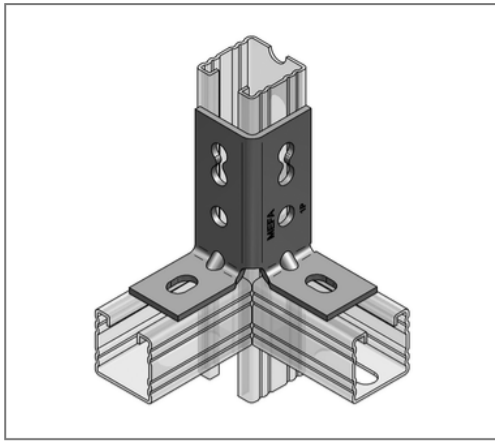


Winkelverbinder C-Profil 45 90° Anzahl Schenkel 2



Kaufmännische Details

Artikelnummer	08123200
EAN/GTIN	4250928419682
VPE	15 St
Mengeneinheit	St
Gewicht	0,367 kg/St
Rabattgruppe	02-081
Preiseinheit	1

QR Code



Ausführung und Montage

Einsatzgebiet	Zur Verbindung von Montageschienen.
Profil	C-Profil
Profiltyp	45
Anzahl Schenkel	2

Technische Daten

Material	Stahl
Materialname	S235
Oberfläche	galvanisch verzinkt
Korrosivitätskategorie	C2 very high
Umgebungsbereich	val.Innenbereich

Produktdetails

zul. Last F_z ohne Profil	2,5 kN
zul. Last F_z mit Profil	4 kN
Stärke Material	4 mm
Montagewinkel	90 °
Langloch	20 mmx13
Länge Schenkel	56,5 mm
Breite Schenkel	45 mm
Lochdurchmesser	13 mm