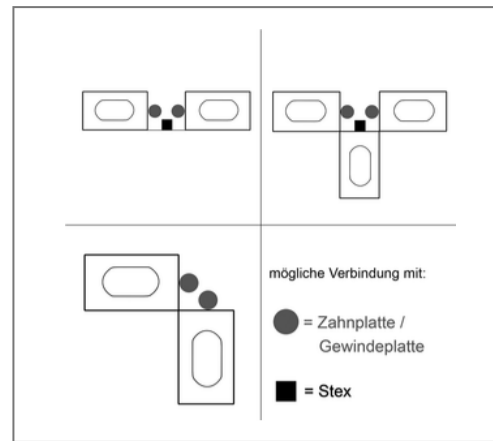
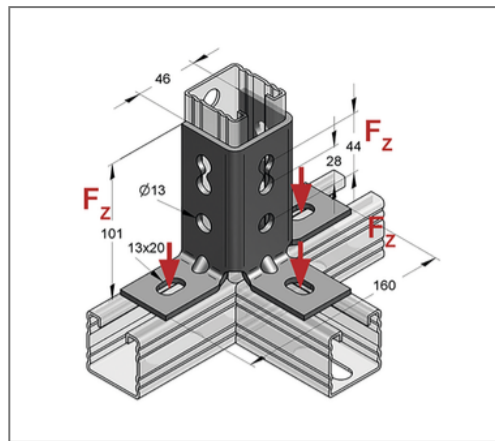
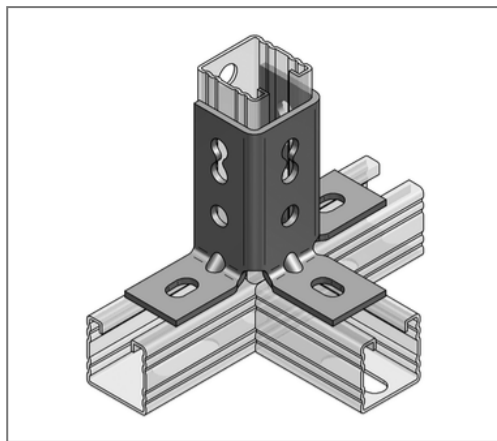


## ■ Winkelverbinder C-Profil 45 90°+180° Anzahl Schenkel 3



### Kaufmännische Details

Artikelnummer	08123000
EAN/GTIN	4250928419668
VPE	15 St
Mengeneinheit	St
Gewicht	0,548 kg/St
Rabattgruppe	02-081
Preiseinheit	1

### QR Code



### Ausführung und Montage

Einsatzgebiet	Zur Verbindung von Montageschienen.
Profil	C-Profil
Profiltyp	45
Anzahl Schenkel	3

### Technische Daten

Material	Stahl
Materialname	S235
Oberfläche	galvanisch verzinkt
Korrosivitätskategorie	C2 very high
Umgebungsbereich	val.Innenbereich

### Produktdetails

zul. Last $F_z$ ohne Profil	2,5 kN
zul. Last $F_z$ mit Profil	4 kN
Stärke Material	4 mm
Montagewinkel 1	90 °
Montagewinkel 2	180 °
Langloch	20 mmx13
Länge Schenkel	56,5 mm
Breite Schenkel	45 mm
Lochdurchmesser	13 mm