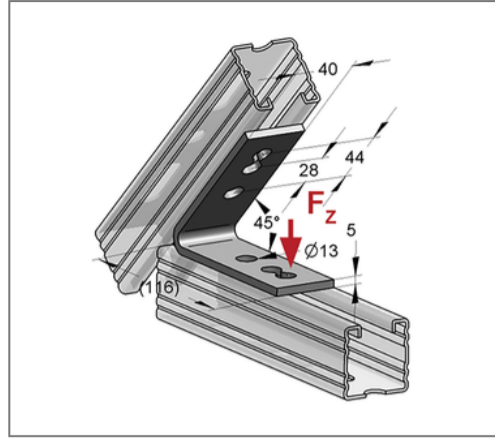
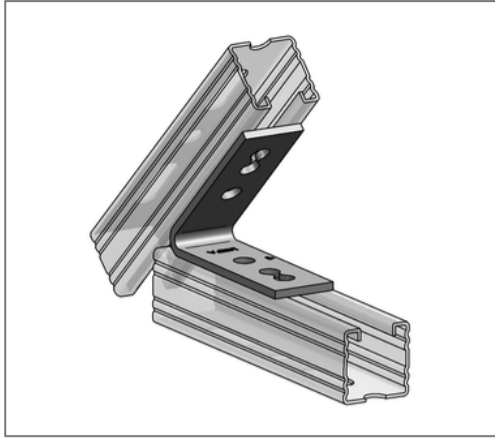


■ Winkel 4-Lo. C-Profil 45 45 ° Schenkel 116 x 116 mm



Kaufmännische Details

Artikelnummer	08141000
EAN/GTIN	4250928419828
VPE	25 St
Mengeneinheit	St
Gewicht	0,336 kg/St
Rabattgruppe	02-081
Preiseinheit	1

QR Code



Ausführung und Montage

Einsatzgebiet	Winkelbauteil zur Verbindung von Montageschienen.
Profil	C-Profil

Technische Daten

Material	Stahl
Oberfläche	galvanisch verzinkt
Korrosivitätskategorie	C2 very high
Umgebungsbereich	Innenbereich

Produktdetails

Lochdurchmesser	13 mm
Profiltyp	45
Stärke Material	5 mm
Breite Material	40 mm
Länge Schenkel 1	116 mm
Länge Schenkel 2	116 mm
zul. Last F_z mit Profil	2,5 kN
Winkel	45 °