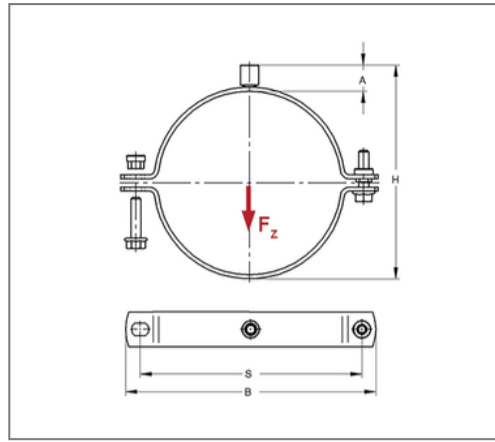
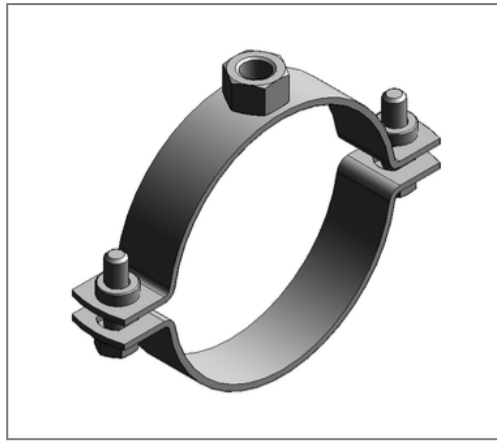


■ Rohrschelle Maxima PSM 30x3 120 - 124 mm M16 o. Dämm.



Kaufmännische Details

Artikelnummer	008164301
EAN/GTIN	4250928455130
VPE	1 St
Mengeneinheit	St
Gewicht	0,445 kg/St
Rabattgruppe	01-008
Preiseinheit	100

QR Code



Zertifizierungen



Ausführung und Montage

Einsatzgebiet	Rohrschelle zur Befestigung von Rohren.
Ausführung	zweiteilig
Anschluss	M16
Verschluss	Pendelsteckmuttern

Produktdetails

Achsabstand S	158 mm
Anschlusshöhe A	23 mm
Breite B	184 mm
Höhe H	146 - 150 mm
Materialmaße	30x3 mm
zul. Last F_z	4 kN
Spannbereich	120 - 124 mm
Verschlusschraube	M8

Technische Daten

Material	Stahl
Materialname	S235
Oberfläche	galvanisch verzinkt
Korrosivitätskategorie	C2 very high
Umgebungsbereich	Innenbereich
Schalldämmeinlage	ohne Dämmung

Hinweis

Lieferzeit	5 Arbeitstage ab Werk
Hinweis Allgemein	Mit Gewinde M16 oder Muffe 1/2 Zoll von Umtausch und Rücknahme ausgeschlossen. Passende Anschlussadapter siehe Kapitel 1.