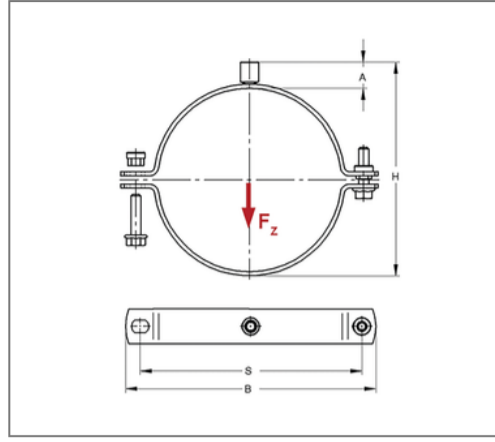
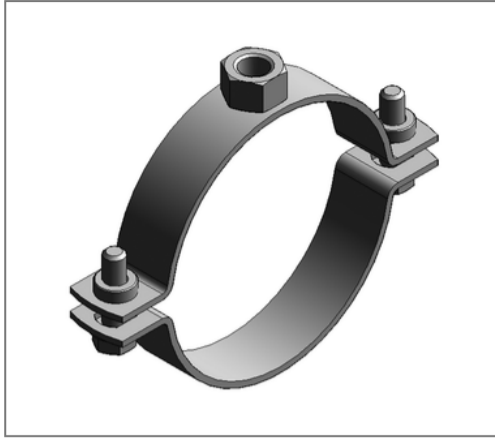


## ■ Rohrschelle Maxima PSM 30x3 106 - 112 mm M16 o. Dämm.



### Kaufmännische Details

Artikelnummer	008160701
EAN/GTIN	4250928455116
VPE	1 St
Mengeneinheit	St
Gewicht	0,413 kg/St
Rabattgruppe	01-008
Preiseinheit	100

### QR Code



### Zertifizierungen



### Ausführung und Montage

Einsatzgebiet	Rohrschelle zur Befestigung von Rohren.
Ausführung	zweiteilig
Anschluss	M16
Verschluss	Pendelsteckmuttern

### Produktdetails

Achsabstand S	146 mm
Anschlusshöhe A	23 mm
Breite B	172 mm
Höhe H	132 - 138 mm
Materialmaße	30x3 mm
zul. Last $F_z$	4 kN
Spannbereich	106 - 112 mm
Verschlusschraube	M8

### Technische Daten

Material	Stahl
Materialname	S235
Oberfläche	galvanisch verzinkt
Korrosivitätskategorie	C2 very high
Umgebungsbereich	Innenbereich
Schalldämmeinlage	ohne Dämmung

### Hinweis

Lieferzeit	5 Arbeitstage ab Werk
Hinweis Allgemein	Mit Gewinde M16 oder Muffe 1/2 Zoll von Umtausch und Rücknahme ausgeschlossen. Passende Anschlussadapter siehe Kapitel 1.