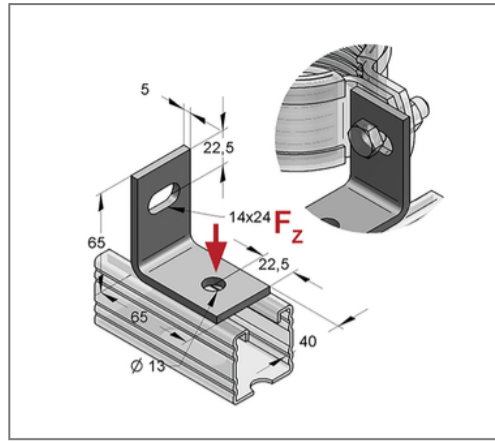
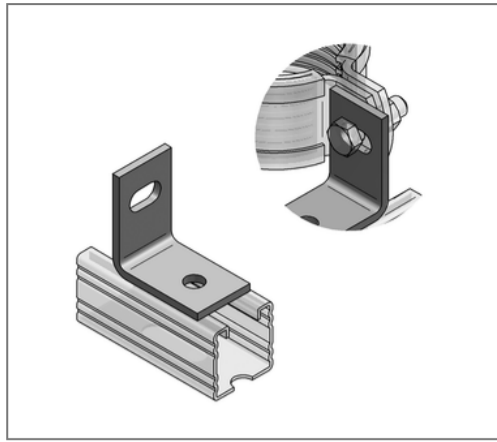


■ Winkel 2-Loch quer C-Profil 45 90 ° Schenkel 65 x 65 mm



Kaufmännische Details

Artikelnummer	08147300
EAN/GTIN	4250928420121
VPE	50 St
Mengeneinheit	St
Gewicht	0,178 kg/St
Rabattgruppe	02-081
Preiseinheit	1

QR Code



Ausführung und Montage

Einsatzgebiet	Winkelbauteil zur Verbindung von Montageschienen.
Ausführung	Langloch quer
Profil	C-Profil

Technische Daten

Material	Stahl
Oberfläche	galvanisch verzinkt
Korrosivitätskategorie	C2 very high
Umgebungsbereich	Innenbereich

Produktdetails

Lochdurchmesser	13 mm
Langloch	14x24 mm
Profiltyp	45
Stärke Material	5 mm
Breite Material	40 mm
Länge Schenkel 1	65 mm
Länge Schenkel 2	65 mm
zul. Last F_z ohne Profil	1 kN
zul. Last F_z mit Profil	2,5 kN
Winkel	90 °