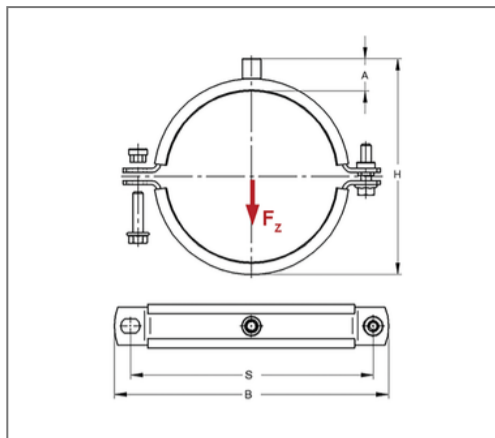
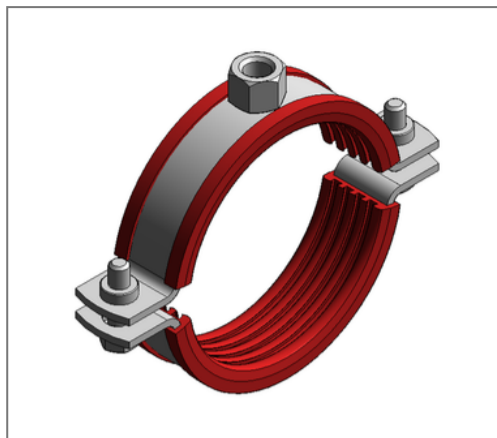


■ Rohrschelle Maxima PSM 30x3 102 - 106 mm M16 Sil.



Kaufmännische Details

Artikelnummer	008464601
EAN/GTIN	4250928454973
VPE	1 St
Mengeneinheit	St
Gewicht	0,504 kg/St
Rabattgruppe	01-008
Preiseinheit	100

QR Code



Zertifizierungen



Ausführung und Montage

Einsatzgebiet	Rohrschelle zur Befestigung von Rohren.
Ausführung	zweiteilig
Anschluss	M16
Verschluss	Pendelsteckmuttern

Technische Daten

Material	Stahl
Materialname	S235
Oberfläche	galvanisch verzinkt
Korrosivitätskategorie	C2 very high
Umgebungsbereich	Innenbereich
Dämmstärke	6 mm
Temperaturbeständigkeit	-50 °C - 250 °C
Schalldämmeinlage	Silikon

Produktdetails

Achsabstand S	152 mm
Anschlusshöhe A	29 mm
Breite B	178 mm
Farbe Schalldämmeinlage	Rot
Höhe H	140 - 144 mm
Materialmaße	30x3 mm
zul. Last F_z	1,7 kN
Spannbereich	102 - 106 mm
Verschlusschraube	M8

Hinweis

Lieferzeit	5 Arbeitstage ab Werk
Hinweis Allgemein	Mit Gewinde M16 oder Muffe 1/2 Zoll von Umtausch und Rücknahme ausgeschlossen. Passende Anschlussadapter siehe Kapitel 1.