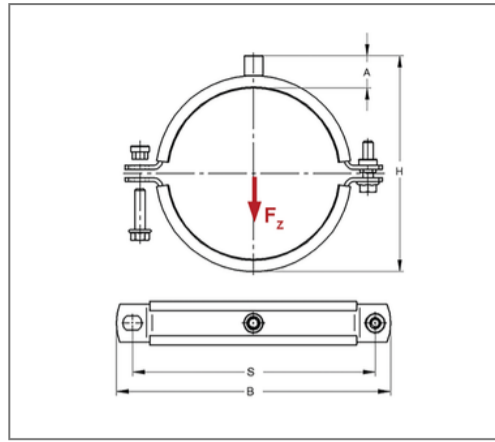
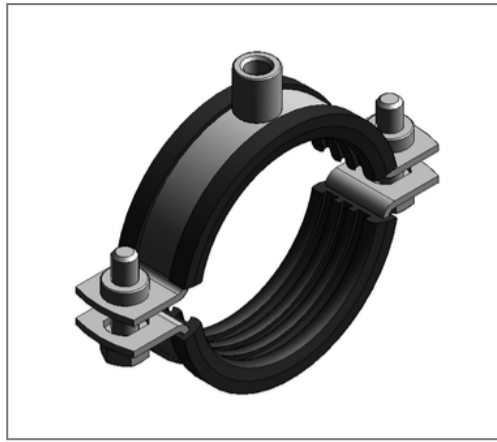


■ Rohrschelle Maxima PSM 30x3 108 - 112 mm M10/M12 TPE



Kaufmännische Details

Artikelnummer	008015901
EAN/GTIN	4250928454867
VPE	1 St
Mengeneinheit	St
Gewicht	0,506 kg/St
Rabattgruppe	01-008
Preiseinheit	100

QR Code



Zertifizierungen



Ausführung und Montage

Einsatzgebiet	Rohrschelle zur Befestigung von Rohren.
Ausführung	zweiteilig
Anschluss	M10/M12
Verschluss	Pendelsteckmuttern

Technische Daten

Material	Stahl
Materialname	S235
Oberfläche	galvanisch verzinkt
Korrosivitätskategorie	C2 very high
Umgebungsbereich	Innenbereich
Dämmstärke	6 mm
Temperaturbeständigkeit	-35 °C - 100 °C
Schalldämmeinlage	TPE

Produktdetails

Achsabstand S	158 mm
Anschlusshöhe A	30 mm
Breite B	184 mm
Farbe Schalldämmeinlage	Schwarz
Höhe H	147 - 151 mm
Materialmaße	30x3 mm
zul. Last F_z	1,7 kN
Spannbereich	108 - 112 mm
Verschlusschraube	M8

Hinweis

Lieferzeit	5 Arbeitstage ab Werk
Hinweis Allgemein	Mit Gewinde M16 oder Muffe 1/2 Zoll von Umtausch und Rücknahme ausgeschlossen. Passende Anschlussadapter siehe Kapitel 1.