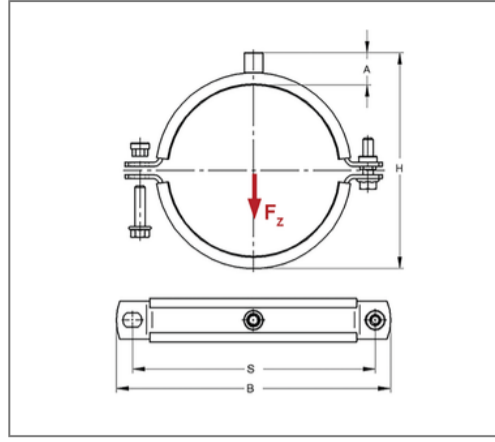
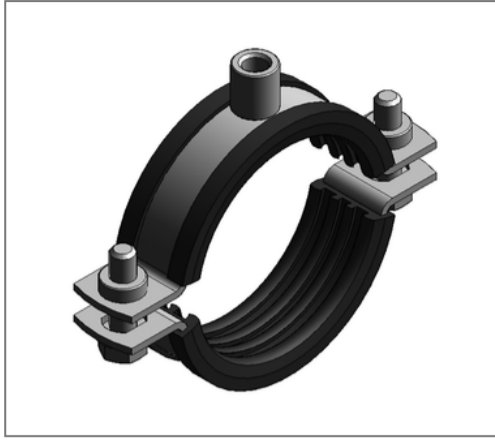


## ■ Rohrschelle Maxima PSM 30x3 72 - 78 mm M10/M12 TPE



### Kaufmännische Details

Artikelnummer	008010601
EAN/GTIN	4250928454829
VPE	1 St
Mengeneinheit	St
Gewicht	0,398 kg/St
Rabattgruppe	01-008
Preiseinheit	100

### QR Code



### Zertifizierungen



### Ausführung und Montage

Einsatzgebiet	Rohrschelle zur Befestigung von Rohren.
Ausführung	zweiteilig
Anschluss	M10/M12
Verschluss	Pendelsteckmuttern

### Technische Daten

Material	Stahl
Materialname	S235
Oberfläche	galvanisch verzinkt
Korrosivitätskategorie	C2 very high
Umgebungsbereich	Innenbereich
Dämmstärke	6 mm
Temperaturbeständigkeit	-35 °C - 100 °C
Schalldämmeinlage	TPE

### Produktdetails

Achsabstand S	124 mm
Anschlusshöhe A	30 mm
Breite B	150 mm
Farbe Schalldämmeinlage	Schwarz
Höhe H	111 - 117 mm
Materialmaße	30x3 mm
zul. Last $F_z$	1,7 kN
Spannbereich	72 - 78 mm
Rohraußendurchmesser Zoll	2 1/2 Zoll
Verschlusschraube	M8

### Hinweis

Lieferzeit	5 Arbeitstage ab Werk
Hinweis Allgemein	Mit Gewinde M16 oder Muffe 1/2 Zoll von Umtausch und Rücknahme ausgeschlossen. Passende Anschlussadapter siehe Kapitel 1.