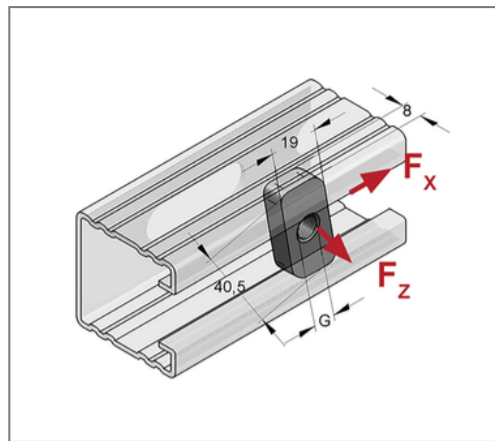
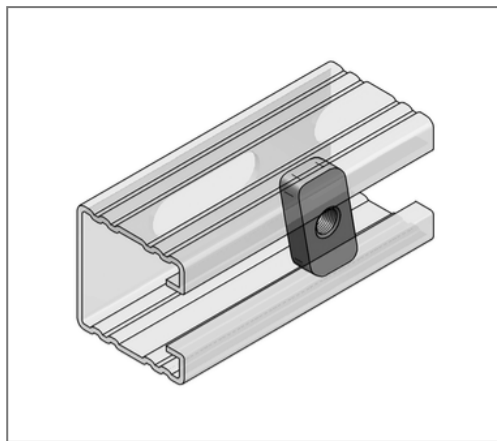


■ Gewindeplatte M10 40x22 gvz



Kaufmännische Details

Artikelnummer	0750115
EAN/GTIN	4250928417176
VPE	100 St
Mengeneinheit	St
Gewicht	0,0407 kg/St
Rabattgruppe	02-075
Preiseinheit	100

QR Code



Technische Daten

Material	Stahl
Materialname	S235
Oberfläche	galvanisch verzinkt
Korrosivitätskategorie	C2 very high
Umgebungsbereich	Innenbereich

Produktdetails

Nutzlast	siehe Nutzlasttabelle im Katalog
Länge L	40,5 mm
Breite B	19 mm
Stärke Material S	8 mm
Gewinde G	M10
Profiltyp	45
Form	einschwenkbar
Plattentyp	40x22