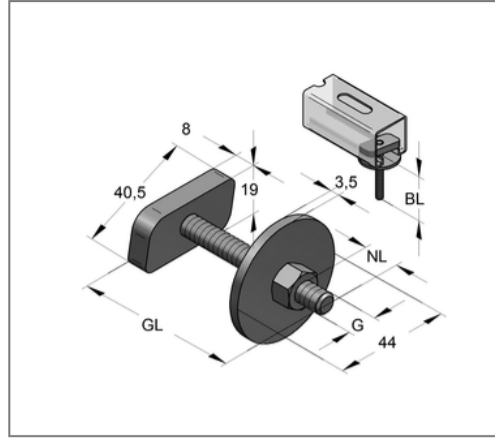
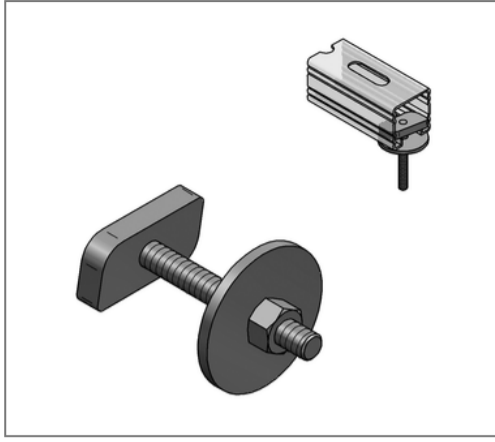


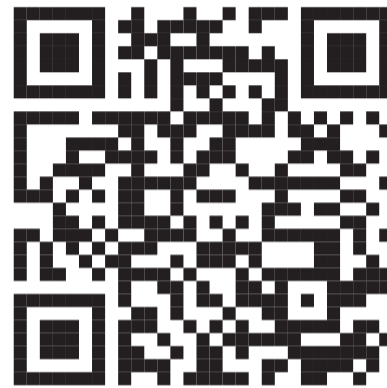
■ Hammerkopf C-Profil 45 M12 x 50 mm



Kaufmännische Details

Artikelnummer	0699750
EAN/GTIN	4250928415950
VPE	50 St
Mengeneinheit	St
Gewicht	0,130 kg/St
Rabattgruppe	02-069
Preiseinheit	100

QR Code



Ausführung und Montage

Einsatzgebiet	Direkte Befestigung von Rohrschellen an Montageschienen.
Profiltyp	45
Befestigungsart	gleitfeste Verbindung

Technische Daten

Material	Stahl
Materialname	S235
Oberfläche	galvanisch verzinkt

Produktdetails

Gewinde G	M12
Länge Gewinde GL	50 mm
Nutzlänge NL	21 mm
Baulänge BL	35 mm
Länge Hammerkopf	40,5 mm
Breite Hammerkopf	19 mm
Stärke Hammerkopf	8 mm
Durchmesser U-Scheibe	44 mm
Stärke Scheibe	3,5 mm