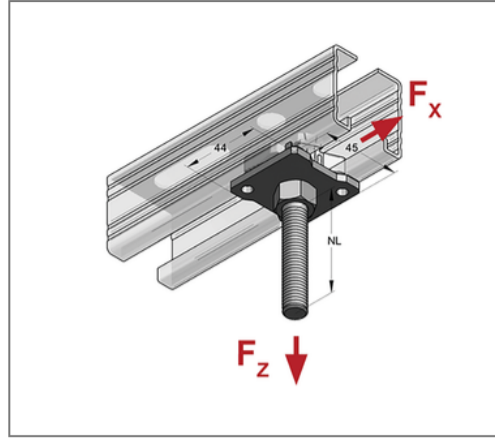
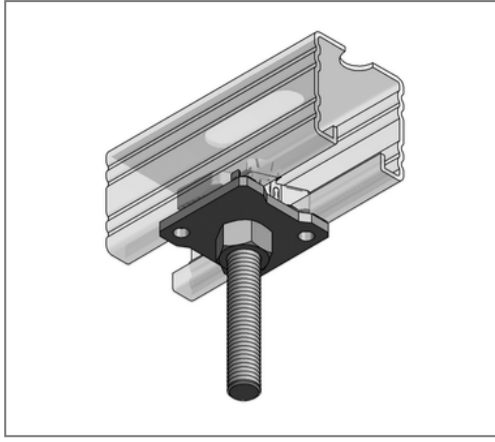


## ■ Stex 45 Gewindebolzen GB M10 x 130 mm



### Kaufmännische Details

Artikelnummer	1282130
EAN/GTIN	4250928424822
VPE	20 St
Mengeneinheit	St
Gewicht	0,188 kg/St
Rabattgruppe	02-128
Preiseinheit	1

### QR Code



### Ausführung und Montage

Einsatzgebiet	Schnellmontagesystem für die direkte Rohrschellenbefestigung auf Stex-Montageschienen mit fest integriertem Gewindebolzen und Mutter.
---------------	---

### Technische Daten

Material	Stahl
Materialname	S235
Oberfläche	galvanisch verzinkt
Festigkeitsklasse	4.6

### Produktdetails

Gewinde	M10
Länge Gewinde	130 mm
Nutzlänge	90 mm