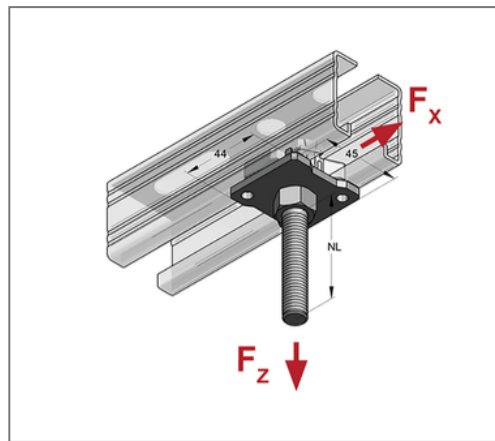
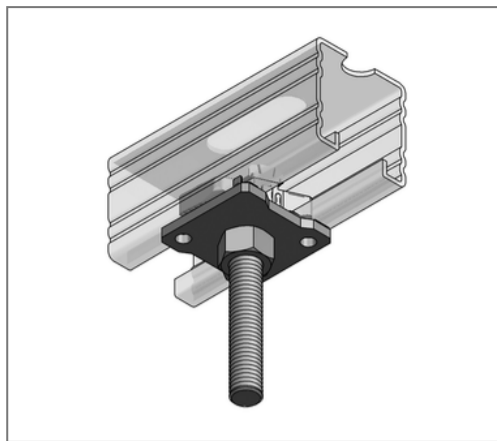


■ Stex 45 Gewindebolzen GB M10 x 110 mm



Kaufmännische Details

Artikelnummer	1282110
EAN/GTIN	4250928424815
VPE	20 St
Mengeneinheit	St
Gewicht	0,178 kg/St
Rabattgruppe	02-128
Preiseinheit	1

QR Code



Ausführung und Montage

Einsatzgebiet	Schnellmontagesystem für die direkte Rohrschellenbefestigung auf Stex-Montageschienen mit fest integriertem Gewindebolzen und Mutter.
---------------	---

Technische Daten

Material	Stahl
Materialname	S235
Oberfläche	galvanisch verzinkt
Korrosivitätskategorie	C2 very high
Umgebungsbereich	Innenbereich
Festigkeitsklasse	4.6

Produktdetails

Gewinde	M10
Länge Gewinde	110 mm
Nutzlänge	70 mm