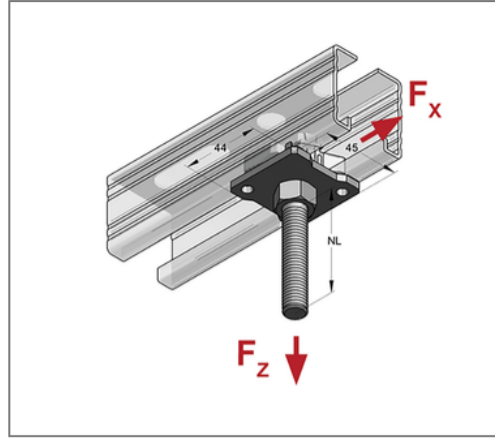
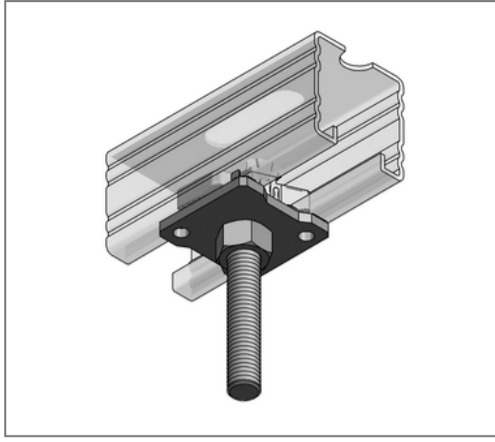


## ■ Stex 45 Gewindebolzen GB M10 x 50 mm



### Kaufmännische Details

Artikelnummer	1282050
EAN/GTIN	4250928424785
VPE	40 St
Mengeneinheit	St
Gewicht	0,147 kg/St
Rabattgruppe	02-128
Preiseinheit	1

### QR Code



### Ausführung und Montage

Einsatzgebiet	Schnellmontagesystem für die direkte Rohrschellenbefestigung auf Stex-Montageschienen mit fest integriertem Gewindebolzen und Mutter.
---------------	---

### Technische Daten

Material	Stahl
Materialname	S235
Oberfläche	galvanisch verzinkt
Korrosivitätskategorie	C2 very high
Umgebungsbereich	Innenbereich
Festigkeitsklasse	4.6

### Produktdetails

Gewinde	M10
Länge Gewinde	50 mm
Nutzlänge	10 mm