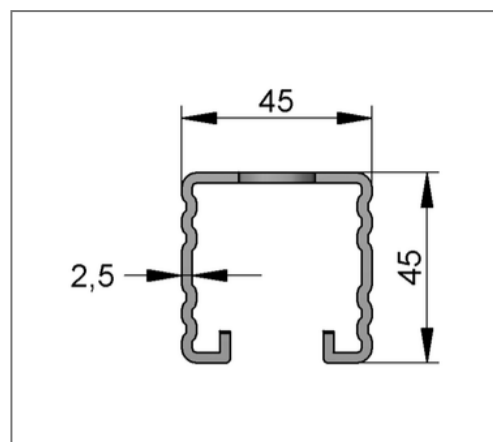
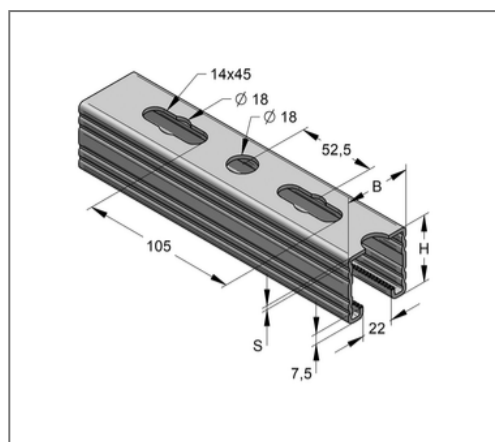


■ Montageschiene C-Profil 45 / 45 / 2,5 mm L= 6 m fbv



Kaufmännische Details

Artikelnummer	0820456251
EAN/GTIN	4250928448095
VPE	30 m
Bund	360 m
Mengeneinheit	m
Gewicht	2,96 kg/m
Rabattgruppe	02-082
Preiseinheit	1

QR Code



Zertifizierungen



Ausführung und Montage

Einsatzgebiet	Mittelschwere Montageschiene mit Schnellanbindungsmöglichkeit.
Ausführung	Gezahnte Profile.
Befestigungsart	formschlüssige Verbindung

Technische Daten

Material	Stahl
Materialname	S250
Oberfläche	feuerbandverzinkt
TSP	nein
Korrosivitätskategorie	C4 high / C5 medium
Umgebungsbereich	Innen- und Außenbereich

Produktdetails

Breite	45 mm
Höhe	45 mm
Stärke	2,5 mm
Länge	6 m
Lochdurchmesser	18,00 mm
Langloch	14x45 mm
Erweiterung Langloch	18,0 mm
Flächenschwächster Profilquerschnitt	3,53 cm ²
Flächenträgheitsmoment I _y	8,81 cm ⁴
Flächenträgheitsmoment I _z	12,69 cm ⁴
Rastermaß	52,5 mm
Breite Schlitz	22 mm

Hinweis

Hinweis Allgemein	Mindestabnahme 1 VPE
-------------------	----------------------

Produktdetails

Schwerpunktabstand e_o	2,19 cm
Schwerpunktabstand e_u	2,31 cm
Schwerpunktabstand e_z	2,25 cm
Streckgrenze	250 N/mm ²
Trägheitsradius i_y	1,58 cm
Trägheitsradius i_z	1,90 cm
Widerstandsmoment W_y	3,80 cm ³
Widerstandsmoment W_z	5,64 cm ³