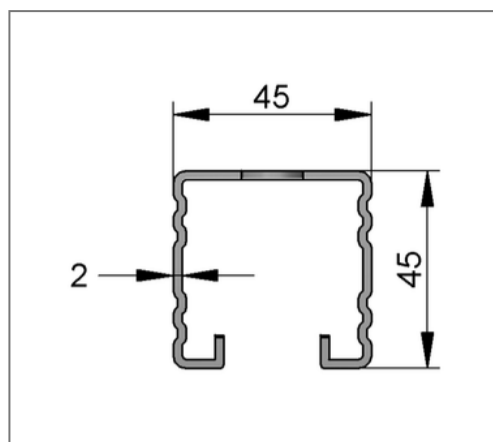
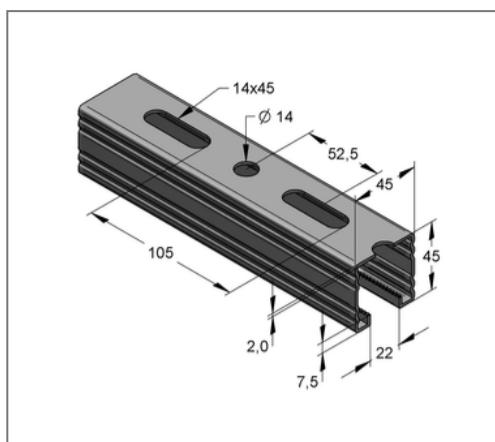
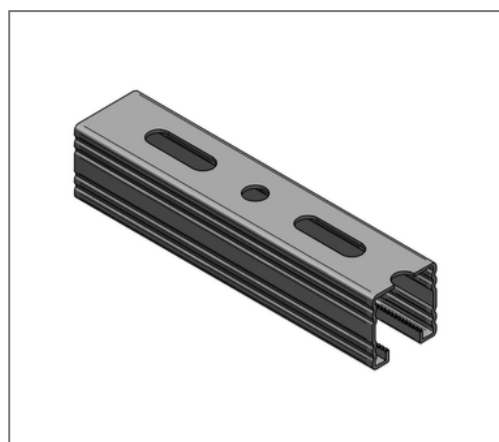


■ Montageschiene C-Profil 45 / 45 / 2 mm L= 6 m fbv



Kaufmännische Details

Artikelnummer	082045620
EAN/GTIN	4250928448088
VPE	60 m
Bund	360 m
Preiseinheit	1
Mengeneinheit	m
Gewicht	2,45 kg/m
Rabattgruppe	02-082

QR Code



Zertifizierungen



Ausführung und Montage

Einsatzgebiet	Mittelschwere Montageschiene mit Schnellanbindungsmöglichkeit.
Ausführung	Gezahnte Profile.
Befestigungsart	formschlüssige Verbindung

Technische Daten

Material	Stahl
Materialname	S250
Oberfläche	feuerbandverzinkt

Produktdetails

Breite	45 mm
Höhe	45 mm
Stärke	2 mm
Länge	6 m
Lochdurchmesser	14 mm
Langloch	14x45 mm
Flächenschwächster Profilquerschnitt	2.98 cm ²
Flächenträgheitsmoment I _y	7.79 cm ⁴
Flächenträgheitsmoment I _z	10.65 cm ⁴
Rastermaß	52.5 mm
Breite Schlitz	22 mm
Schwerpunktstand eo	2.24 cm
Schwerpunktstand eu	2.26 cm
Schwerpunktstand ez	2.25 cm
Streckgrenze	250 N/mm ²

Hinweis

Hinweis Allgemein	Mindestabnahme 1 VPE
Trägheitsradius iz	1.89 cm
Widerstandsmoment Wy	3.45 cm ³
Widerstandsmoment Wz	4.73 cm ³