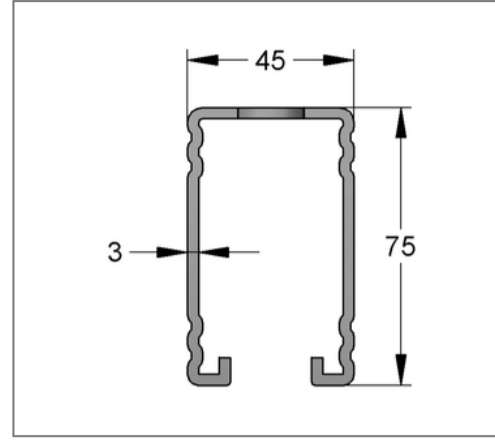
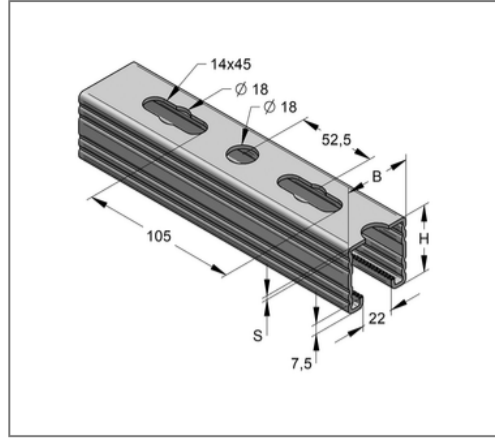
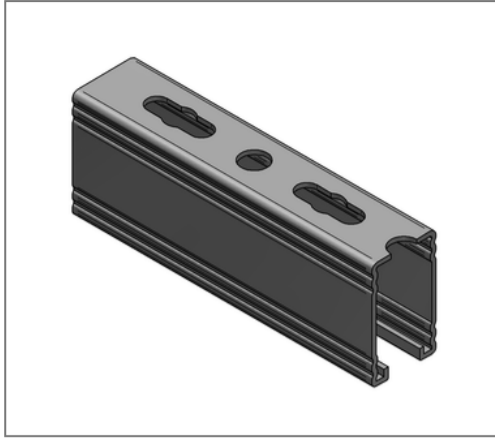


■ Montageschiene C-Profil 45 / 75 / 3 mm L= 6 m fsv



Kaufmännische Details

Artikelnummer	08207561
EAN/GTIN	4250928420770
VPE	30 m
Bund	180 m
Mengeneinheit	m
Gewicht	5,15 kg/m
Rabattgruppe	02-082
Preiseinheit	1

QR Code



Zertifizierungen



Ausführung und Montage

Einsatzgebiet	Mittelschwere Montageschiene mit Schnellanbindungsmöglichkeit.
Ausführung	Gezahnte Profile.
Befestigungsart	formschlüssige Verbindung

Technische Daten

Material	Stahl
Materialname	S235
Oberfläche	feuerstückverzinkt
TSP	ja
Korrosivitätskategorie	C4 high / C5 medium
Umgebungsbereich	Innen- und Außenbereich

Produktdetails

Breite	45 mm
Höhe	75 mm
Stärke	3 mm
Länge	6 m
Lochdurchmesser	18,00 mm
Langloch	14x45 mm
Erweiterung Langloch	18,0 mm
Flächenschwächster Profilquerschnitt	5,66 cm ²
Flächenträgheitsmoment I _y	35,36 cm ⁴
Flächenträgheitsmoment I _z	21,90 cm ⁴
Rastermaß	105,0 mm
Breite Schlitz	22 mm

Hinweis

Hinweis Allgemein	Mindestabnahme 1 VPE
Anmerkung	nicht nach RAL geprüft

Produktdetails

Schwerpunktabstand e_o	3,71 cm
Schwerpunktabstand e_u	3,79 cm
Schwerpunktabstand e_z	2,25 cm
Streckgrenze	250 N/mm ²
Trägheitsradius i_y	2,50 cm
Trägheitsradius i_z	1,96 cm
Widerstandsmoment W_y	9,34 cm ³
Widerstandsmoment W_z	9,74 cm ³