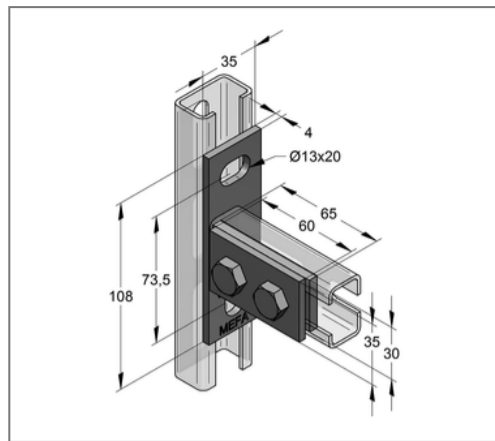
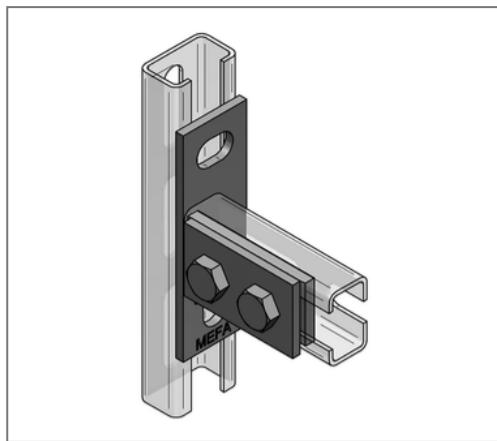


■ Stirnplatte C-Profil 35 längs für C-Profil 35, Stex 35 gvz



Kaufmännische Details

Artikelnummer	081655802
EAN/GTIN	4250928457219
VPE	20 St
Mengeneinheit	St
Gewicht	0,283 kg/St
Rabattgruppe	02-081
Preiseinheit	1

QR Code



Ausführung und Montage

Einsatzgebiet	Schienenhalter zur Verbindung von zwei Montageschienen.
Profiltyp	35, Stex 35
Profil	C-Profil
Befestigungsart	Nicht als Deckenhalter, senkrechter Stiel (hängend) oder Konsolenanbindung einsetzbar
Lieferumfang	2-Lochplatte und Sechskantschrauben

Technische Daten

Material	Stahl
Materialname	S235
Oberfläche	galvanisch verzinkt
Korrosivitätskategorie	C2 very high
Umgebungsbereich	Innenbereich

Produktdetails

Langloch	13x20 mm
Länge Platte	108 mm
Breite Platte	35 mm
Stärke Platte	4 mm
Ausrichtung Platte	längs
Lochabstand	73,5 mm
max. Profilhöhe	42 mm