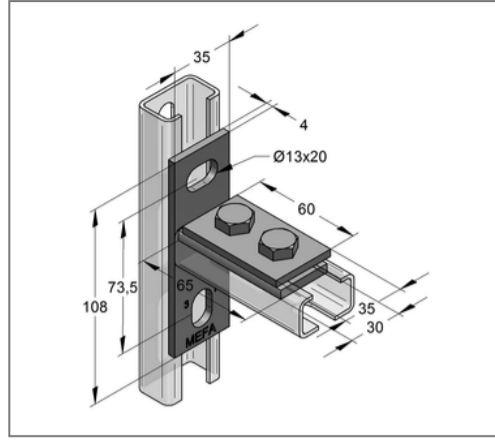
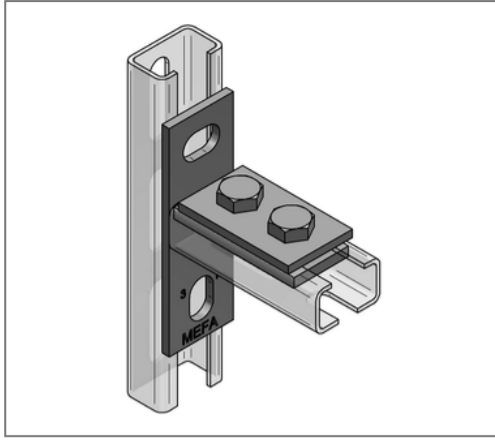


## ■ Stirnplatte C-Profil 35 quer für C-Profil 35, Stex 35 gvz



### Kaufmännische Details

Artikelnummer	081645302
EAN/GTIN	4250928457202
VPE	20 St
Mengeneinheit	St
Gewicht	0,283 kg/St
Rabattgruppe	02-081
Preiseinheit	1

### QR Code



### Ausführung und Montage

Einsatzgebiet	Schienenhalter zur Verbindung von zwei Montageschienen.
Profiltyp	35, Stex 35
Profil	C-Profil
Befestigungsart	Nicht als Deckenhalter, senkrechter Stiel (hängend) oder Konsolenanbindung einsetzbar
Lieferumfang	2-Lochplatte und Sechskantschrauben

### Technische Daten

Material	Stahl
Materialname	S235
Oberfläche	galvanisch verzinkt
Korrosivitätskategorie	C2 very high
Umgebungsbereich	Innenbereich

### Produktdetails

Langloch	13x20 mm
Länge Platte	108 mm
Breite Platte	35 mm
Stärke Platte	4 mm
Ausrichtung Platte	quer
Lochabstand	73,5 mm
max. Profilhöhe	42 mm