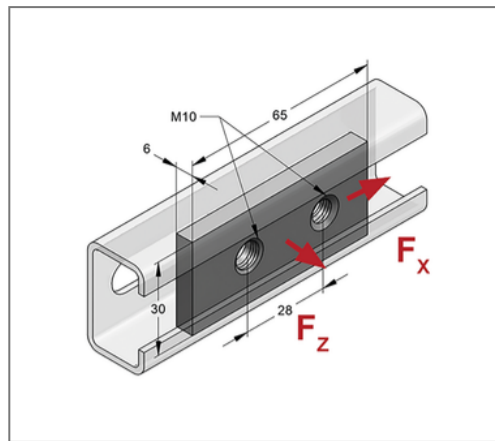
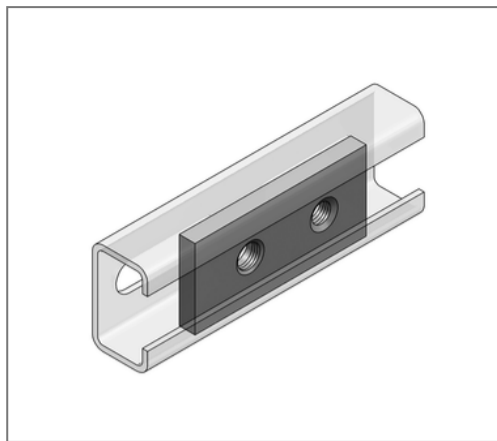


■ Gewindeplatte 2-Loch M10 vierkant 65x30 mm gvz



Kaufmännische Details

Artikelnummer	0816092
EAN/GTIN	4250928420152
VPE	50 St
Mengeneinheit	St
Gewicht	0,0880 kg/St
Rabattgruppe	02-081
Preiseinheit	1

QR Code



Technische Daten

Material	Stahl
Materialname	S235
Oberfläche	galvanisch verzinkt
Korrosivitätskategorie	C2 very high
Umgebungsbereich	Innenbereich

Produktdetails

Nutzlast	siehe Nutzlasttabelle im Katalog
Länge	65 mm
Breite	30 mm
Stärke Material	6 mm
Gewinde	M10
Profiltyp	35, Stex 35
Form	vierkant
Anzugsmoment	25 Nm
zul. Last F_x	1,1 kN
zul. Last F_z	5 kN