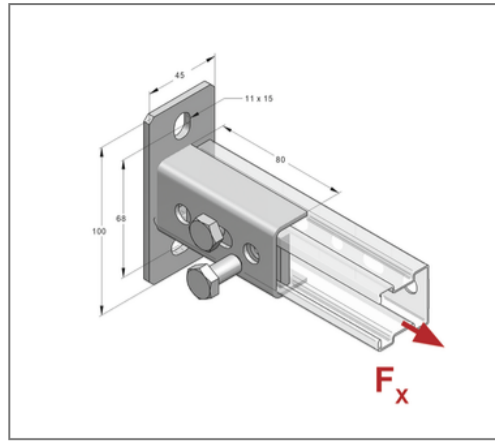
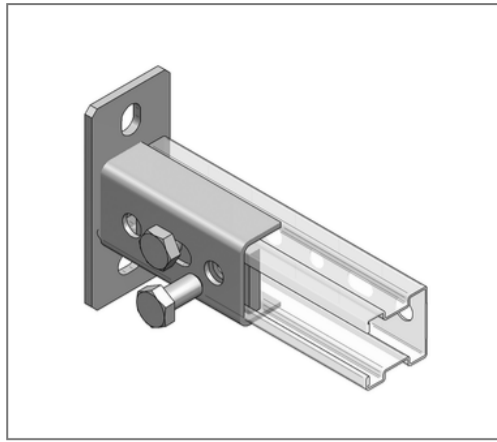


■ Halter C-Profil 35 quer für C-Profil 35, Stex 35 gvz



Kaufmännische Details

Artikelnummer	080213502
EAN/GTIN	4250928419262
VPE	25 St
Mengeneinheit	St
Gewicht	0,374 kg/St
Rabattgruppe	02-081
Preiseinheit	1

QR Code



Ausführung und Montage

Einsatzgebiet	Schienenhalter für die Befestigung von Montageschienen C-Profil direkt am Baukörper, komplett mit Verbindungsbauteilen.
Profiltyp	35, Stex 35
Profil	C-Profil
Lieferumfang	Halter 35, Gewindeplatte 2-Loch M10 und Sechskantschraube M10 (vormontiert)

Technische Daten

Material	Stahl
Materialname	S235
Oberfläche	galvanisch verzinkt
Korrosivitätskategorie	C2 very high
Umgebungsbereich	Innenbereich

Produktdetails

zul. Last F_x	2 kN
Langloch	11x15 mm
Länge Platte	100 mm
Breite Platte	45 mm
Stärke Platte	4 mm
Ausrichtung Platte	quer
Lochabstand	70 mm
max. Profilhöhe	42 mm