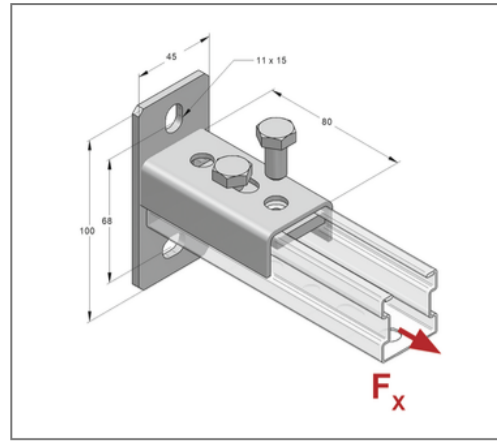
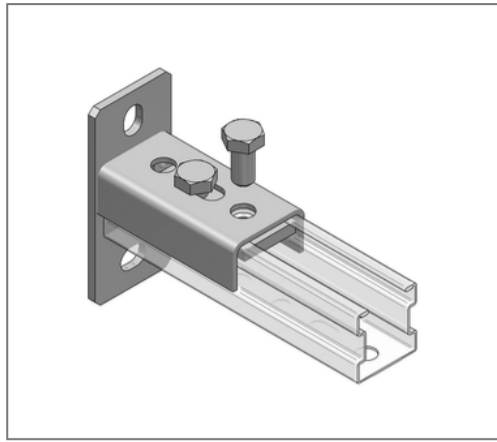


## ■ Halter C-Profil 35 längs für C-Profil 35, Stex 35 gvz



### Kaufmännische Details

Artikelnummer	080213402
EAN/GTIN	4250928419255
VPE	25 St
Mengeneinheit	St
Gewicht	0,374 kg/St
Rabattgruppe	02-081
Preiseinheit	1

### QR Code



### Ausführung und Montage

Einsatzgebiet	Schienenhalter für die Befestigung von Montageschienen C-Profil direkt am Baukörper, komplett mit Verbindungsbauteilen.
Profiltyp	35, Stex 35
Profil	C-Profil
Lieferumfang	Halter 35, Gewindeplatte 2-Loch M10 und Sechskantschraube M10 (vormontiert)

### Technische Daten

Material	Stahl
Materialname	S235
Oberfläche	galvanisch verzinkt
Korrosivitätskategorie	C2 very high
Umgebungsbereich	Innenbereich

### Produktdetails

zul. Last $F_x$	2 kN
Langloch	11x15 mm
Länge Platte	100 mm
Breite Platte	45 mm
Stärke Platte	4 mm
Ausrichtung Platte	längs
Lochabstand	70 mm
max. Profilhöhe	42 mm