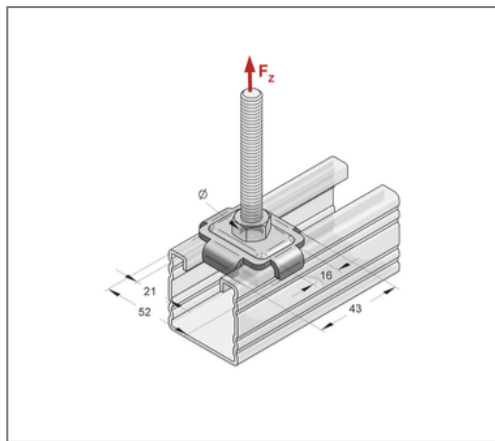
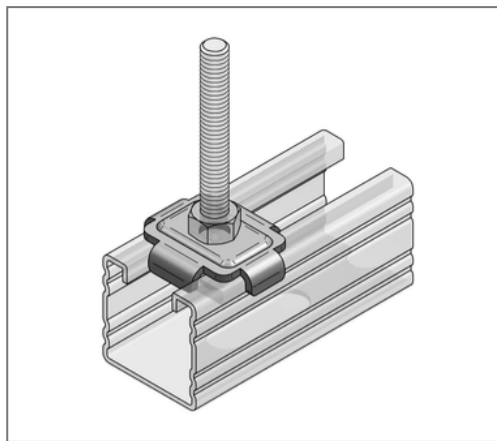


■ Kombiprofilhalter Bohrung 11 mm für Gewinde M10



Kaufmännische Details

Artikelnummer	08095035
EAN/GTIN	4250928419330
VPE	100 St
Mengeneinheit	St
Gewicht	0,0489 kg/St
Rabattgruppe	02-081
Preiseinheit	1

QR Code



Zertifizierungen



Ausführung und Montage

Einsatzgebiet	Verbindungsbauteil zur Fixierung zweier übereinander liegender Profilschienen oder zur Schienenmontage am Baukörper. Verhindert das Aufbiegen der Profilschiene.
Profiltyp	35, 45, Stex 35

Technische Daten

Material	Stahl
Materialname	S235
Oberfläche	galvanisch verzinkt
Korrosivitätskategorie	C2 very high
Umgebungsbereich	Innenbereich

Produktdetails

für Gewinde	M10
zul. Last F_z	4,7 kN
Anzugsmoment	10 Nm
Lochdurchmesser	11 mm
Länge W	52 mm
Breite B	43 mm
Höhe H	10,1 mm
Klauenbreite 1	21 mm
Klauenbreite 2	16 mm
Stärke Material S	3 mm