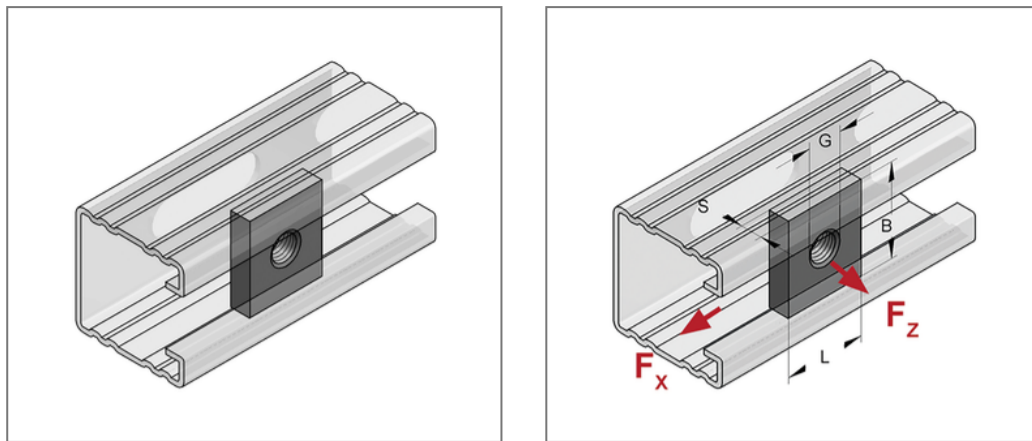


■ Gewindeplatte M16 vierkant 35x30 mm gvz



Kaufmännische Details

Artikelnummer	0816146
EAN/GTIN	4250928420190
VPE	50 St
Mengeneinheit	St
Gewicht	0,0560 kg/St
Rabattgruppe	02-081
Preiseinheit	100

QR Code



Technische Daten

Material	Stahl
Materialname	S235
Oberfläche	galvanisch verzinkt
Korrosivitätskategorie	C2 very high
Umgebungsbereich	Innenbereich

Produktdetails

Nutzlast	siehe Nutzlasttabelle im Katalog
Länge L	35 mm
Breite B	30 mm
Stärke Material S	8 mm
Gewinde G	M16
Profiltyp	35, 45
Form	vierkant

Hinweis

Anmerkung	nicht geeignet für Stex 35/20 und 35/35
-----------	---