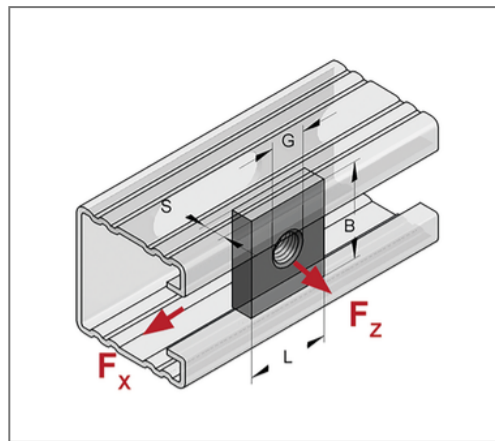
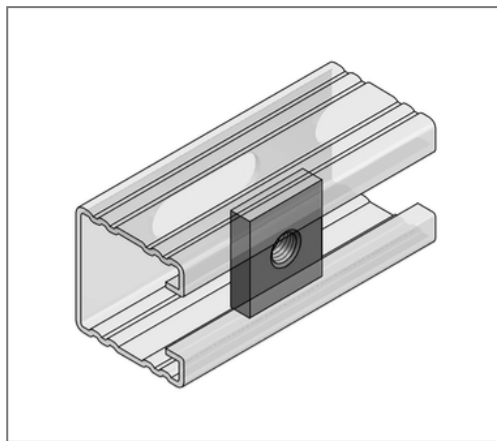


■ Gewindeplatte M12 vierkant 35x30 mm gvz



Kaufmännische Details

Artikelnummer	081613801
EAN/GTIN	4250928420183
VPE	50 St
Mengeneinheit	St
Gewicht	0,0454 kg/St
Rabattgruppe	02-081
Preiseinheit	100

QR Code



Technische Daten

Material	Stahl
Materialname	S235
Oberfläche	galvanisch verzinkt
Korrosivitätskategorie	C2 very high
Umgebungsbereich	Innenbereich

Produktdetails

Nutzlast	siehe Nutzlasttabelle im Katalog
Länge L	35 mm
Breite B	30 mm
Stärke Material S	6 mm
Gewinde G	M12
Profiltyp	35, 45
Form	vierkant