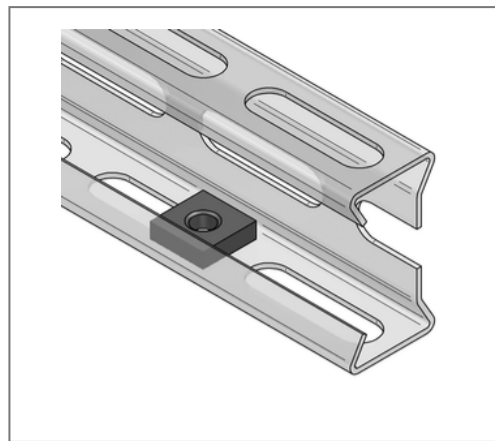
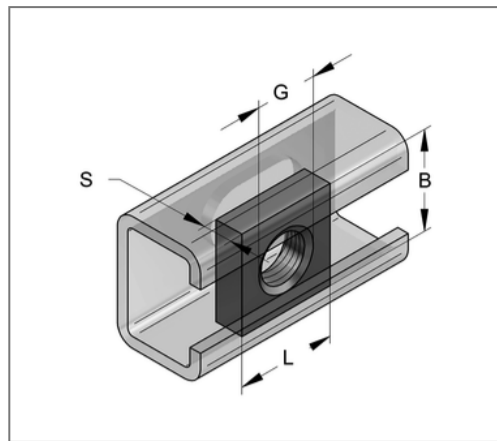
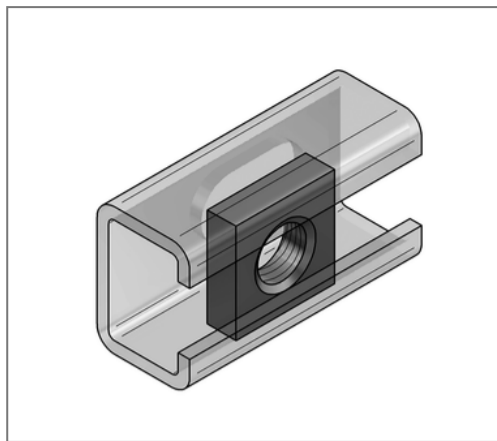


■ Gewindeplatte M10 vierkant 17x17 mm gvz



Kaufmännische Details

Artikelnummer	0740039
EAN/GTIN	4250928417114
VPE	100 St
Mengeneinheit	St
Gewicht	0,0090 kg/St
Rabattgruppe	02-074
Preiseinheit	100

QR Code



Technische Daten

Material	Stahl
Materialname	S235
Oberfläche	galvanisch verzinkt
Korrosivitätskategorie	C2 very high
Umgebungsbereich	Innenbereich

Produktdetails

Nutzlast	siehe Nutzlasttabelle im Katalog
Länge L	17 mm
Breite B	17 mm
Stärke Material S	5 mm
Gewinde G	M10
Profiltyp	LP50
Form	vierkant