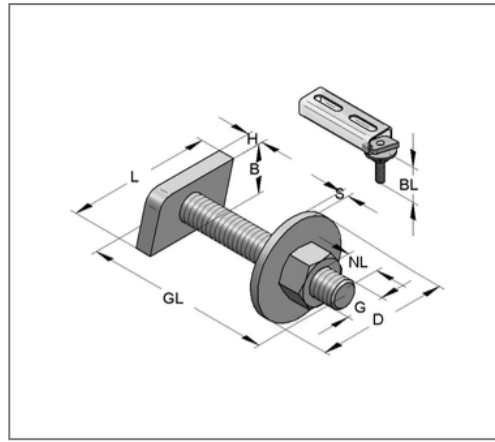
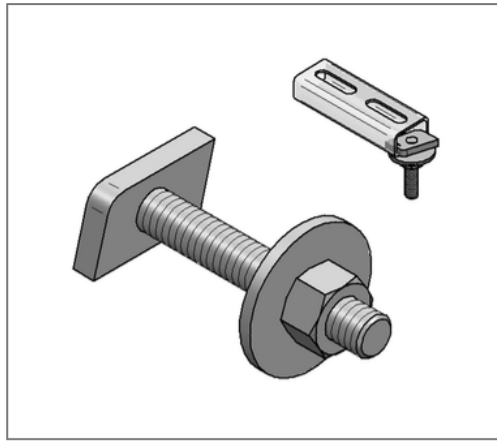


■ Hammerkopf C-Profil 35 M10 x 70 mm



Kaufmännische Details

| | |
|---------------|---------------|
| Artikelnummer | 0697590 |
| EAN/GTIN | 4250928415837 |
| VPE | 50 St |
| Mengeneinheit | St |
| Gewicht | 0,0896 kg/St |
| Rabattgruppe | 02-069 |
| Preiseinheit | 100 |

QR Code



Ausführung und Montage

| | |
|-----------------|--|
| Einsatzgebiet | Direkte Befestigung von Rohrschellen an Montageschienen. |
| Profiltyp | 35, Stex 35 |
| Befestigungsart | gleitfeste Verbindung |

Technische Daten

| | |
|------------------------|---------------------|
| Material | Stahl |
| Materialname | S235 |
| Oberfläche | galvanisch verzinkt |
| Korrosivitätskategorie | C2 very high |
| Umgebungsbereich | Innenbereich |

Produktdetails

| | |
|-------------------------|-------|
| Gewinde G | M10 |
| Länge Gewinde GL | 70 mm |
| Nutzlänge NL | 51 mm |
| Baulänge BL | 62 mm |
| Länge Hammerkopf L | 35 mm |
| Breite Hammerkopf B | 18 mm |
| Stärke Hammerkopf H | 6 mm |
| Durchmesser U-Scheibe D | 35 mm |
| Stärke Scheibe S | 3 mm |