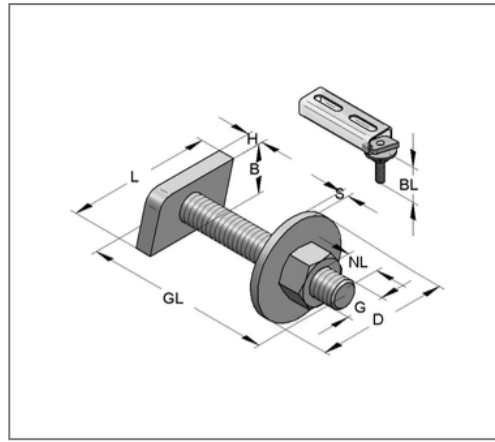
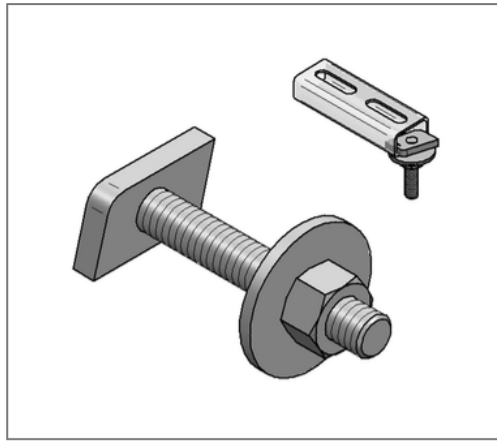


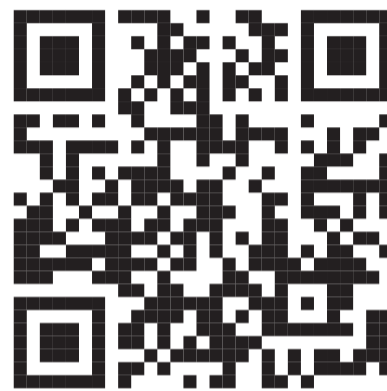
■ Hammerkopf C-Profil 35 M10 x 30 mm



Kaufmännische Details

Artikelnummer	0697540
EAN/GTIN	4250928415806
VPE	50 St
Mengeneinheit	St
Gewicht	0,0692 kg/St
Rabattgruppe	02-069
Preiseinheit	100

QR Code



Ausführung und Montage

Einsatzgebiet	Direkte Befestigung von Rohrschellen an Montageschienen.
Profiltyp	35, Stex 35
Befestigungsart	gleitfeste Verbindung

Technische Daten

Material	Stahl
Materialname	S235
Oberfläche	galvanisch verzinkt
Korrosivitätskategorie	C2 very high
Umgebungsbereich	Innenbereich

Produktdetails

Gewinde G	M10
Länge Gewinde GL	30 mm
Nutzlänge NL	10,5 mm
Baulänge BL	22 mm
Länge Hammerkopf L	35 mm
Breite Hammerkopf B	18 mm
Stärke Hammerkopf H	6 mm
Durchmesser U-Scheibe D	35 mm
Stärke Scheibe S	3 mm