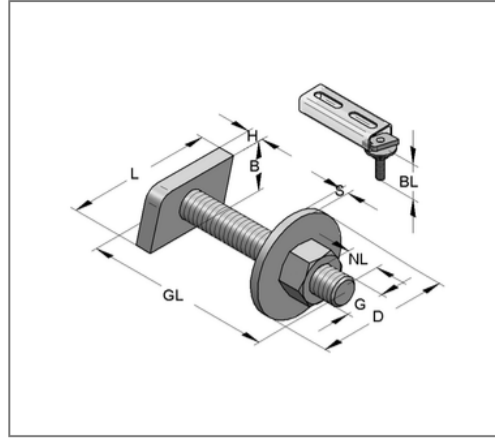
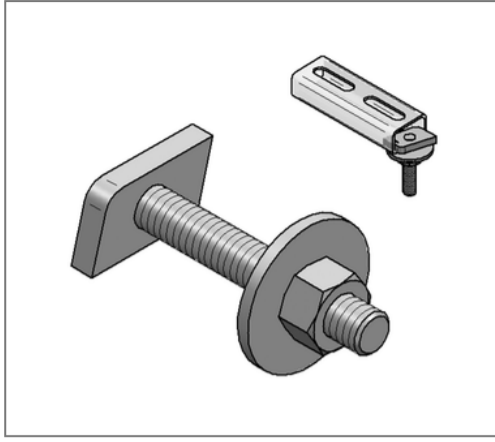


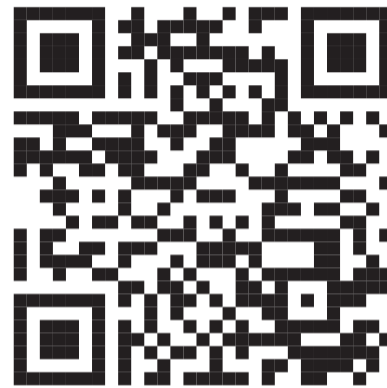
■ Hammerkopf C-Profil 22 M8 x 40 mm



Kaufmännische Details

Artikelnummer	0692330
EAN/GTIN	4250928415714
VPE	100 St
Mengeneinheit	St
Gewicht	0,0339 kg/St
Rabattgruppe	02-069
Preiseinheit	100

QR Code



Ausführung und Montage

Einsatzgebiet	Direkte Befestigung von Rohrschellen an Montageschienen.
Profiltyp	22
Befestigungsart	gleitfeste Verbindung

Technische Daten

Material	Stahl
Materialname	S235
Oberfläche	galvanisch verzinkt

Produktdetails

Gewinde G	M8
Länge Gewinde GL	40 mm
Nutzlänge NL	24,5 mm
Baulänge BL	33 mm
Länge Hammerkopf L	17 mm
Breite Hammerkopf H	17 mm
Stärke Hammerkopf H	5 mm
Durchmesser U-Scheibe D	25 mm
Stärke Scheibe S	2 mm