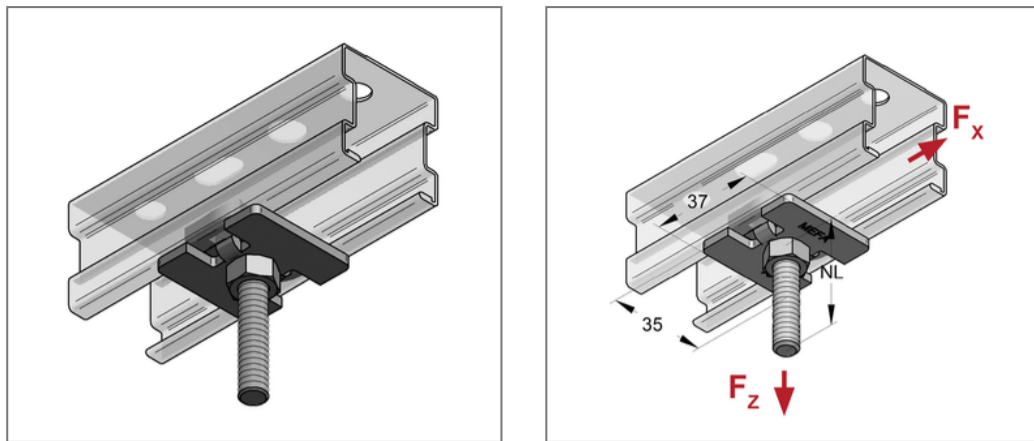


## ■ Stex 35 Gewindebolzen GB M10 x 130 mm



### Kaufmännische Details

Artikelnummer	127013001
EAN/GTIN	4250928424303
VPE	25 St
Mengeneinheit	St
Gewicht	0,117 kg/St
Rabattgruppe	02-127
Preiseinheit	1

### QR Code



### Ausführung und Montage

Einsatzgebiet	Schnellmontagesystem für die direkte Rohrschellenbefestigung auf Stex-Montageschienen mit fest integriertem Gewindebolzen und Mutter.
---------------	---

### Technische Daten

Material	Stahl
Materialname	S235
Oberfläche	galvanisch verzinkt
Korrosivitätskategorie	C2 very high
Umgebungsbereich	Innenbereich

### Produktdetails

Gewinde	M10
Länge Gewinde	130 mm
Nutzlänge	114 mm