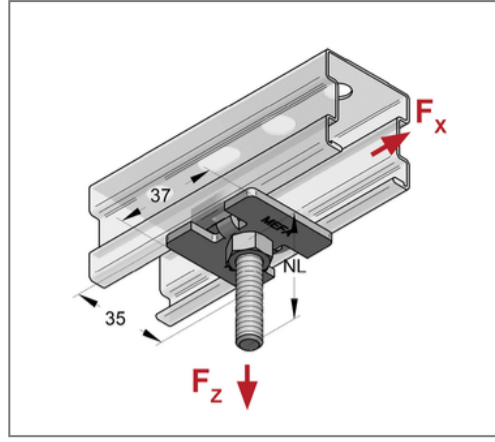
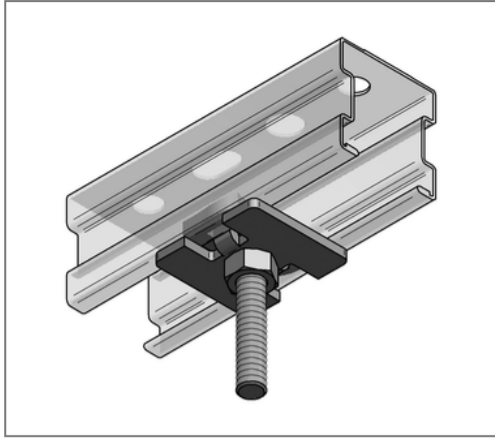


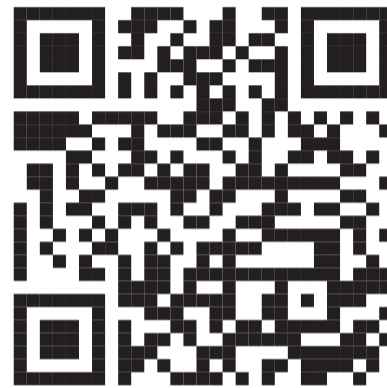
■ Stex 35 Gewindebolzen GB M10 x 110 mm



Kaufmännische Details

Artikelnummer	127011001
EAN/GTIN	4250928424297
VPE	25 St
Mengeneinheit	St
Gewicht	0,106 kg/St
Rabattgruppe	02-127
Preiseinheit	1

QR Code



Ausführung und Montage

Einsatzgebiet	Schnellmontagesystem für die direkte Rohrschellenbefestigung auf Stex-Montageschienen mit fest integriertem Gewindebolzen und Mutter.
---------------	---

Technische Daten

Material	Stahl
Materialname	S235
Oberfläche	galvanisch verzinkt
Korrosivitätskategorie	C2 very high
Umgebungsbereich	Innenbereich

Produktdetails

Gewinde	M10
Länge Gewinde	110 mm
Nutzlänge	94 mm