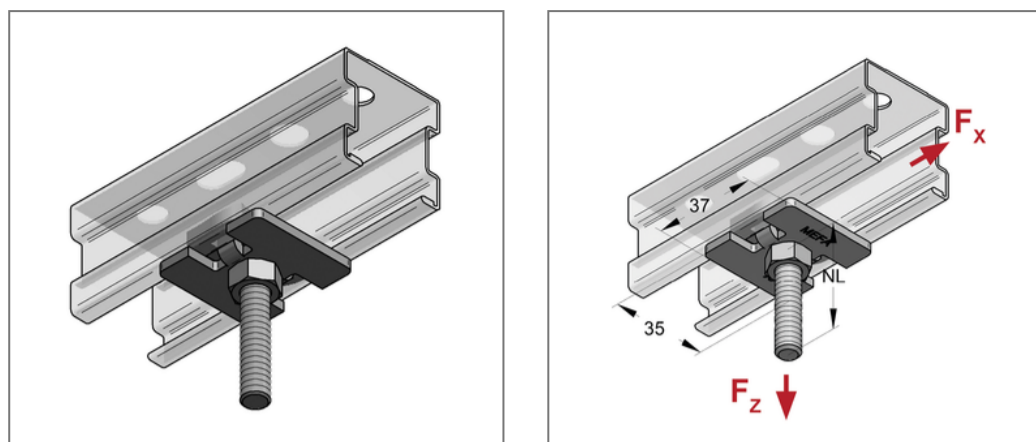


■ Stex 35 Gewindebolzen GB M8 x 90 mm



Kaufmännische Details

Artikelnummer	127809001
EAN/GTIN	4250928424624
VPE	50 St
Mengeneinheit	St
Gewicht	0,0732 kg/St
Rabattgruppe	02-127
Preiseinheit	1

QR Code



Ausführung und Montage

Einsatzgebiet	Schnellmontagesystem für die direkte Rohrschellenbefestigung auf Stex-Montageschienen mit fest integriertem Gewindebolzen und Mutter.
---------------	---------------------------------------------------------------------------------------------------------------------------------------

Technische Daten

Material	Stahl
Materialname	S235
Oberfläche	galvanisch verzinkt
Korrosivitätskategorie	C2 very high
Umgebungsbereich	Innenbereich

Produktdetails

Gewinde	M8
Länge Gewinde	90 mm
Nutzlänge	76 mm