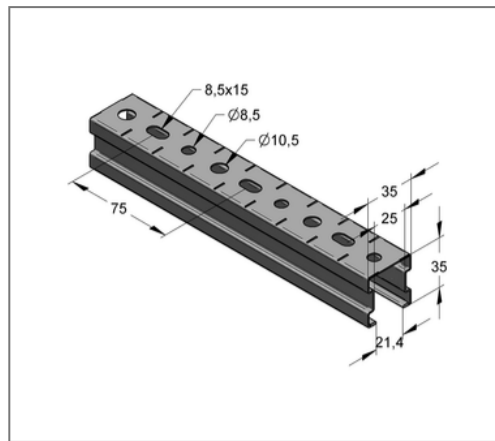


## ■ Montageschiene C-Profil Stex 35 / 35 / 1 mm L= 2 m fbv



### Kaufmännische Details

Artikelnummer	1273538
EAN/GTIN	4250928424433
VPE	12 m
Bund	252 m
Mengeneinheit	m
Gewicht	1,03 kg/m
Rabattgruppe	02-127
Preiseinheit	1

### QR Code



### Zertifizierungen



### Ausführung und Montage

Einsatzgebiet	Leichte Montageschiene mit Schnellanbindungsmöglichkeit.
Ausführung	Mit gerändelter Verbindungsoberfläche und Schnittmarken
Befestigungsart	gleitfeste Verbindung

### Produktdetails

Breite	35 mm
Höhe	35 mm
Stärke	1 mm
Länge	2 m
Lochdurchmesser	8,5 mm
Lochdurchmesser 1	8,5 mm
Lochdurchmesser 2	10,5 mm
Langloch	8,5x15 mm
Flächenschwächster Profilquerschnitt	1,03 cm <sup>2</sup>
Flächenträgheitsmoment I <sub>y</sub>	1,86 cm <sup>4</sup>
Flächenträgheitsmoment I <sub>z</sub>	2,21 cm <sup>4</sup>
Rastermaß	25 mm
Breite Schlitz	21 mm

### Technische Daten

Material	Stahl
Materialname	S250
Oberfläche	feuerbandverzinkt
Korrosivitätskategorie	C2 very high
Umgebungsbereich	Innenbereich

### Hinweis

Hinweis Allgemein	Mindestabnahme 1 VPE
-------------------	----------------------

## Produktdetails

Schwerpunktabstand $e_o$	1,72 cm
Schwerpunktabstand $e_u$	1,78 cm
Schwerpunktabstand $e_z$	1,75 cm
Streckgrenze	250 N/mm <sup>2</sup>
Trägheitsradius $i_y$	1,34 cm
Trägheitsradius $i_z$	1,46 cm
Widerstandsmoment $W_y$	1,04 cm <sup>3</sup>
Widerstandsmoment $W_z$	1,26 cm <sup>3</sup>