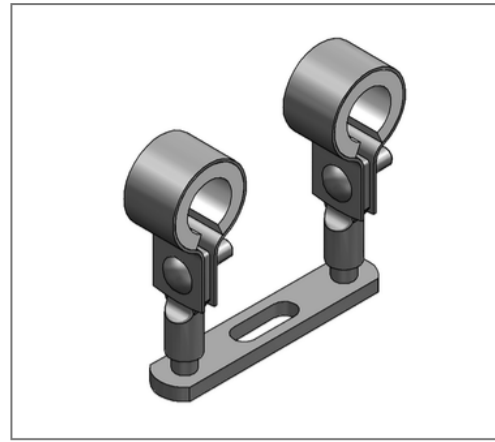
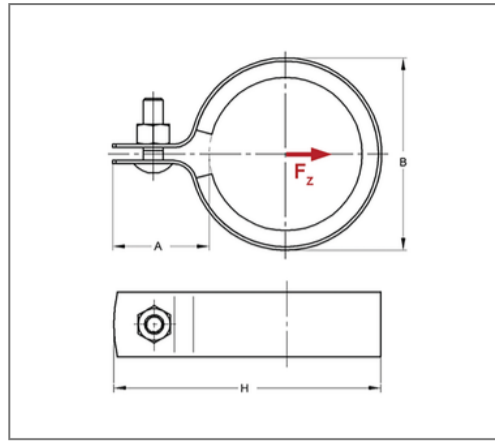
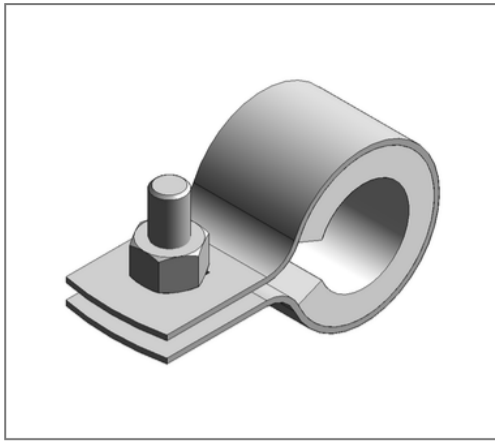


■ Sichtrohrschele 20x1 22 mm TPE



Kaufmännische Details

Artikelnummer	0311220
EAN/GTIN	4250928407658
VPE	100 St
Mengeneinheit	St
Gewicht	0,0405 kg/St
Rabattgruppe	01-033
Preiseinheit	100

QR Code



Zertifizierungen



Ausführung und Montage

Einsatzgebiet	Rohrschele zur Befestigung von Rohren.
Ausführung	einteilig
Verschluss	Schraubverschluss

Technische Daten

Material	Stahl
Materialname	DC01-A, DD11
Oberfläche	galvanisch verzinkt
Korrosivitätskategorie	C2 very high
Umgebungsbereich	Innenbereich
Dämmstärke	5 mm
Temperaturbeständigkeit	-35 °C - 100 °C
Schalldämmeinlage	TPE

Produktdetails

Anschlusshöhe A	31 mm
Breite B	38 mm
Farbe Schalldämmeinlage	Weiß
Höhe H	61 mm
Materialmaße	20x1 mm
zul. Last F_z	0,65 kN
Rohraußendurchmesser	22 mm
Rohraußendurchmesser Zoll	1/2 Zoll
Verschlusschraube	M6

Hinweis

Hinweis Allgemein Passende Doppelhalter siehe Kapitel 5.