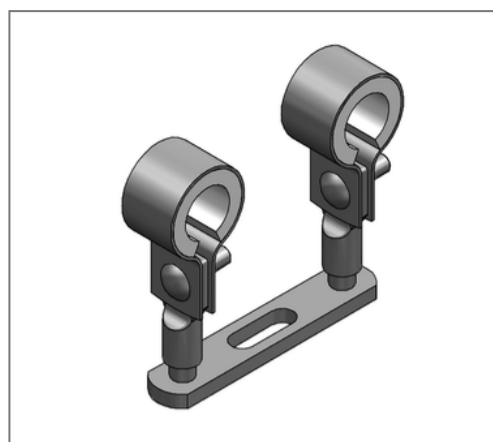
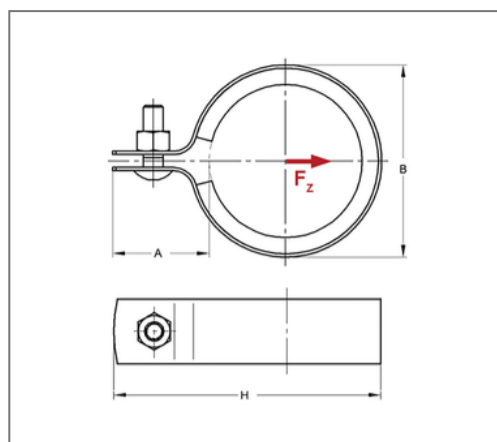
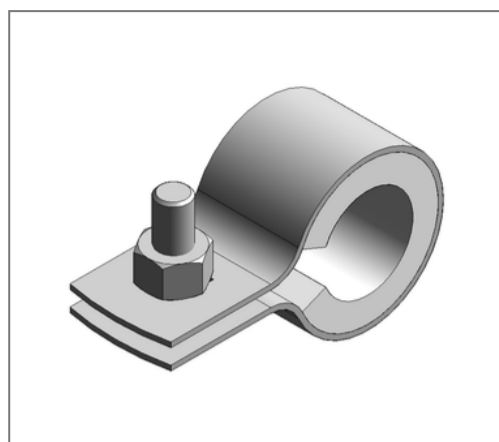


## ■ Sichtrohrschele 20x1 18 mm TPE



### Kaufmännische Details

Artikelnummer	0311180
EAN/GTIN	4250928407641
VPE	100 St
Mengeneinheit	St
Gewicht	0,0370 kg/St
Rabattgruppe	01-033
Preiseinheit	100

### QR Code



### Zertifizierungen



### Ausführung und Montage

Einsatzgebiet	Rohrschele zur Befestigung von Rohren.
Ausführung	einteilig
Verschluss	Schraubverschluss

### Technische Daten

Material	Stahl
Materialname	DC01-A, DD11
Oberfläche	galvanisch verzinkt
Korrosivitätskategorie	C2 very high
Umgebungsbereich	Innenbereich
Dämmstärke	5 mm
Temperaturbeständigkeit	-35 °C - 100 °C
Schalldämmeinlage	TPE

### Produktdetails

Anschlusshöhe A	31 mm
Breite B	34 mm
Farbe Schalldämmeinlage	Weiß
Höhe H	57 mm
Materialmaße	20x1 mm
zul. Last $F_z$	0,65 kN
Rohraußendurchmesser	18 mm
Rohraußendurchmesser Zoll	3/8 Zoll
Verschlusschraube	M6

### Hinweis

Hinweis Allgemein Passende Doppelhalter siehe Kapitel 5.