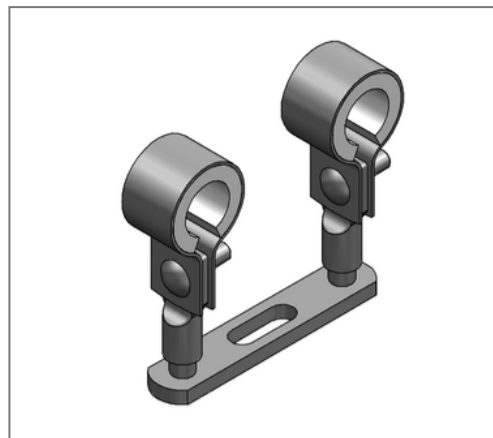
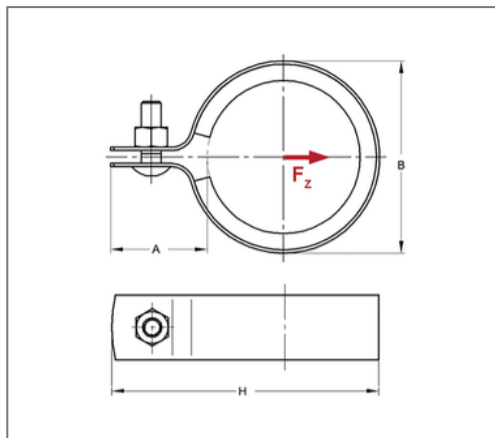
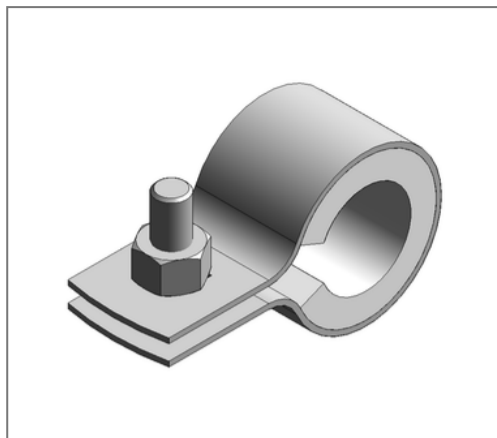


■ Sichtrohrschele 20x1 15 mm TPE



Kaufmännische Details

Artikelnummer	0311150
EAN/GTIN	4250928407634
VPE	100 St
Mengeneinheit	St
Gewicht	0,0350 kg/St
Rabattgruppe	01-033
Preiseinheit	100

QR Code



Zertifizierungen



Ausführung und Montage

Einsatzgebiet	Rohrschele zur Befestigung von Rohren.
Ausführung	einteilig
Verschluss	Schraubverschluss

Technische Daten

Material	Stahl
Materialname	DC01-A, DD11
Oberfläche	galvanisch verzinkt
Korrosivitätskategorie	C2 very high
Umgebungsbereich	Innenbereich
Dämmstärke	5 mm
Temperaturbeständigkeit	-35 °C - 100 °C
Schalldämmeinlage	TPE

Produktdetails

Anschlusshöhe A	33 mm
Breite B	31 mm
Farbe Schalldämmeinlage	Weiß
Höhe H	56 mm
Materialmaße	20x1 mm
zul. Last F_z	0,65 kN
Rohraußendurchmesser	15 mm
Verschlusschraube	M6

Hinweis

Hinweis Allgemein Passende Doppelhalter siehe Kapitel 5.