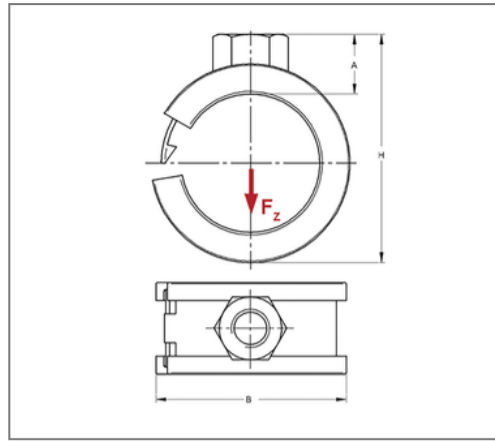
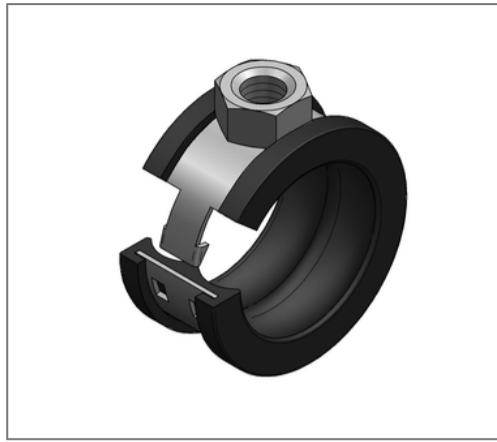


## ■ Rohrschelle Clipstar 16x0,6 18 mm M8 TPE



### Kaufmännische Details

Artikelnummer	0290181
EAN/GTIN	4250928407580
VPE	100 St
Mengeneinheit	St
Gewicht	0,0165 kg/St
Rabattgruppe	01-029
Preiseinheit	100

### QR Code



### Zertifizierungen



### Ausführung und Montage

Einsatzgebiet	Rohrschelle zur Befestigung von Rohren.
Ausführung	einteilig
Anschluss	M8
Verschluss	Hakenverschluss

### Technische Daten

Material	Stahl
Materialname	DC01-A
Oberfläche	galvanisch verzinkt
Dämmstärke	3 mm
Temperaturbeständigkeit	-35 °C - 100 °C
Schalldämmeinlage	TPE

### Produktdetails

Anschlusshöhe A	11 mm
Breite B	28 mm
Farbe Schalldämmeinlage	Schwarz
Höhe H	33 mm
Materialmaße	16x0,6 mm
zul. Last $F_z$	0,3 kN
Rohraußendurchmesser	18 mm