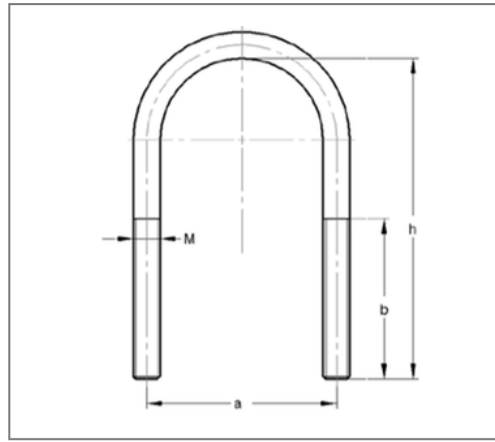


## ■ Rundstahlbügel 323,9 mm M20 Gesamthöhe 364 mm



### Kaufmännische Details

Artikelnummer	0507324
EAN/GTIN	4250928414380
VPE	1 St
Mengeneinheit	St
Gewicht	1,93 kg/St
Rabattgruppe	01-050
Preiseinheit	1

### QR Code



### Ausführung und Montage

**Einsatzgebiet** Für die Direktmontage von Rohrleitungen auf Stahlträgern und die Durchsteckmontage in Profilschienen geeignet. Außerdem für Sprinkler- und VdS-Anlagen einsetzbar.

### Produktdetails

Achsabstand a	352 mm
Höhe h	364 mm
Rohraußendurchmesser Zoll	12 Zoll
Gewinde M	M20
Länge Gewinde b	70 mm
Rohraußendurchmesser	323,9 mm

### Technische Daten

Material	Stahl
Materialname	S235
Oberfläche	galvanisch verzinkt
Korrosivitätskategorie	C2 very high
Umgebungsbereich	Innenbereich

### Hinweis

Hinweis Allgemein	ohne Muttern
-------------------	--------------