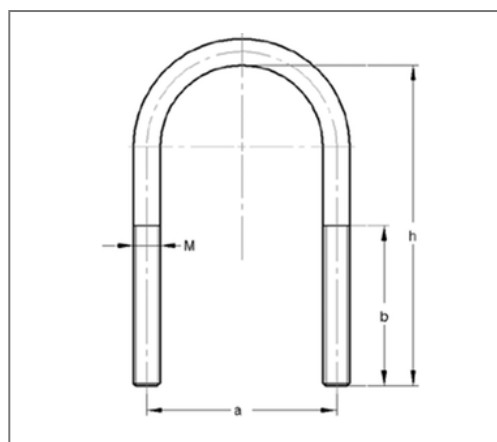


■ Rundstahlbügel 219,1 mm M12 Gesamthöhe 300 mm



Kaufmännische Details

Artikelnummer	0507219
EAN/GTIN	4250928414366
VPE	25 St
Preiseinheit	1
Mengeneinheit	St
Gewicht	0,525 kg/St
Rabattgruppe	01-050

QR Code



Zertifizierungen



Ausführung und Montage

Einsatzgebiet Für die Direktmontage von Rohrleitungen auf Stahlträgern und die Durchsteckmontage in Profilschienen geeignet. Außerdem für Sprinkler- und VdS-Anlagen einsetzbar.

Technische Daten

Material	Stahl
Materialname	S235
Oberfläche	galvanisch verzinkt

Produktdetails

Achsabstand	233 mm
Höhe	300 mm
Rohraußendurchmesser Zoll	8 Zoll
Gewinde	M12
Länge Gewinde	95 mm
Rohraußendurchmesser	219.1 mm

Hinweis

Hinweis Allgemein	ohne Muttern
Anmerkung	VdS - G 494 0029